



# Hangbaansystemen



Flexibel, modulair principe  
voor individuele oplossingen

**ABUS**  
KRAANSYSTEMEN

## VOORDELEN WAARMEE U ZICH ALLES KUNT PERMITTEREN

### Het ABUS-hangbaansysteem

De constructieve en praktische voordelen van het ABUS-hangbaansysteem leveren concrete winst op voor gebruikers en toepassingen:

Het modulaire concept maakt oplossingen op maat en tegelijkertijd een economische realisatie van toepassingen mogelijk.

Door de veelzijdigheid van de ophangingsvarianten zijn installaties ook mogelijk onder omstandigheden waarvan men nooit had gedacht dat ze mogelijk zouden zijn.

Het draagvermogen kan individueel worden gekozen en kan vaak ook worden uitgebreid: tot 2000 kg.

Doordat het aantal componenten tot een minimum beperkt blijft, is de montage eenvoudiger en sneller en worden er minder fouten gemaakt – met name bij montage door eigen personeel.

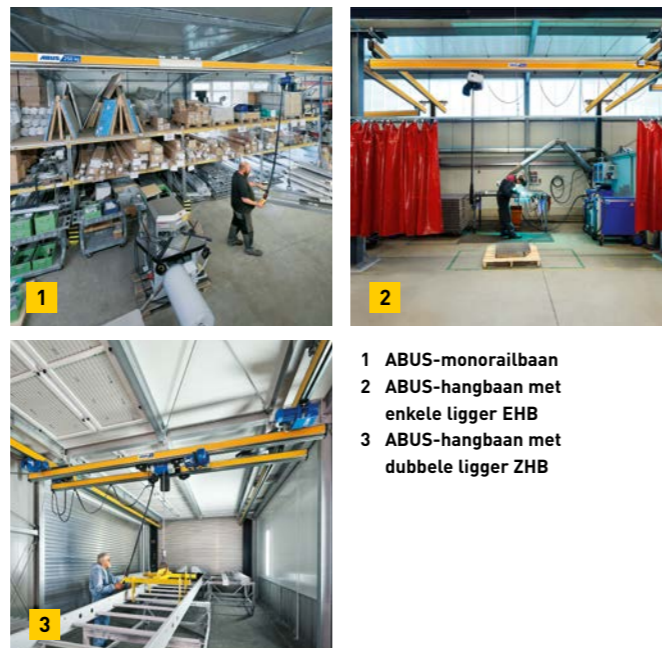
Speciaal gereedschap is voor de montage niet vereist.

De voor ABUS typische stekerverbindingen, die niet kunnen worden verwisseld, maken de elektrische installatie snel en veilig.

De vele verschillende soorten elektrische ondersteuning die ABUS-loopwerk aandrijvingen en -hijswerken te bieden hebben, brengen niet alleen rationaliteit, maar ook veiligheid met zich mee.

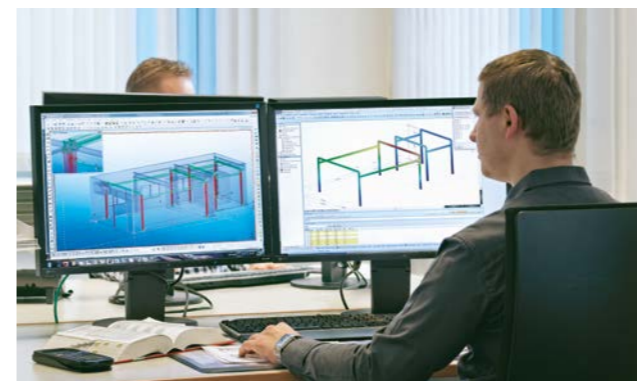
Het voordelige samenspel van alle systeemcomponenten. Zo draagt bijvoorbeeld de extra lage bouwwijze van de elektrische kettingtakel van ABUS, in combinatie met de dubbelrailloopkat van het hangbaansysteem (type dubbelrailbaan, ZHB, ZHB-X, ZHB-I of ZHB-3), bij aan een optimale benutting van de ruimte en een hogere bovenste haakstand.

De principiële voordelen van het ABUS-hangbaansysteem behouden hun waarde ook voor de tijd na de eerste installatie: wijzigingen, modernisering, uitbreidingen en onderhoudswerkzaamheden kunnen doelmatig en goedkoop worden uitgevoerd.



1 ABUS-monorailbaan  
2 ABUS-hangbaan met enkele ligger EHB  
3 ABUS-hangbaan met dubbele ligger ZHB

## WIJ LEVEREN DE COMPLETE OPLOSSINGEN: KRAANINSTALLATIE EN BOVENCONSTRUCTIE



### Engineering

U vertelt ons uw toepassing en wij regelen de rest. Wanneer er geen gestandaardiseerde oplossingen kunnen worden toegepast, creëren wij een individuele oplossing die het gebruik van de kraaninstallatie in uw bedrijf mogelijk maakt. Deze staalconstructies voldoen altijd aan de desbetreffende normen en regels.

### Productie

Hier wordt zorgvuldig te werk gegaan. De bovenconstructies worden uitsluitend door gekwalificeerde medewerkers geproduceerd. De laswerkzaamheden worden door gecertificeerde lassers uitgevoerd. ABUS is gekwalificeerd voor het lassen van staalconstructies. Alle constructies hebben bovendien de CE-markering conform EN 1090-1.



### Levering

Bij ABUS komt alles uit één hand. Kraaninstallatie en bovenconstructie worden parallel vervaardigd en kunnen tegelijkertijd worden geleverd. Zo hoeft u maar één keer te plannen.

### Montage

Vertrouw bij de montage op de ervaring van onze geschoolde monteurs. De montage houdt een voorafgaande technische controle van kraaninstallatie en bovenconstructie in, zodat bij de montage alles past en montagetijden kunnen worden geminimaliseerd.







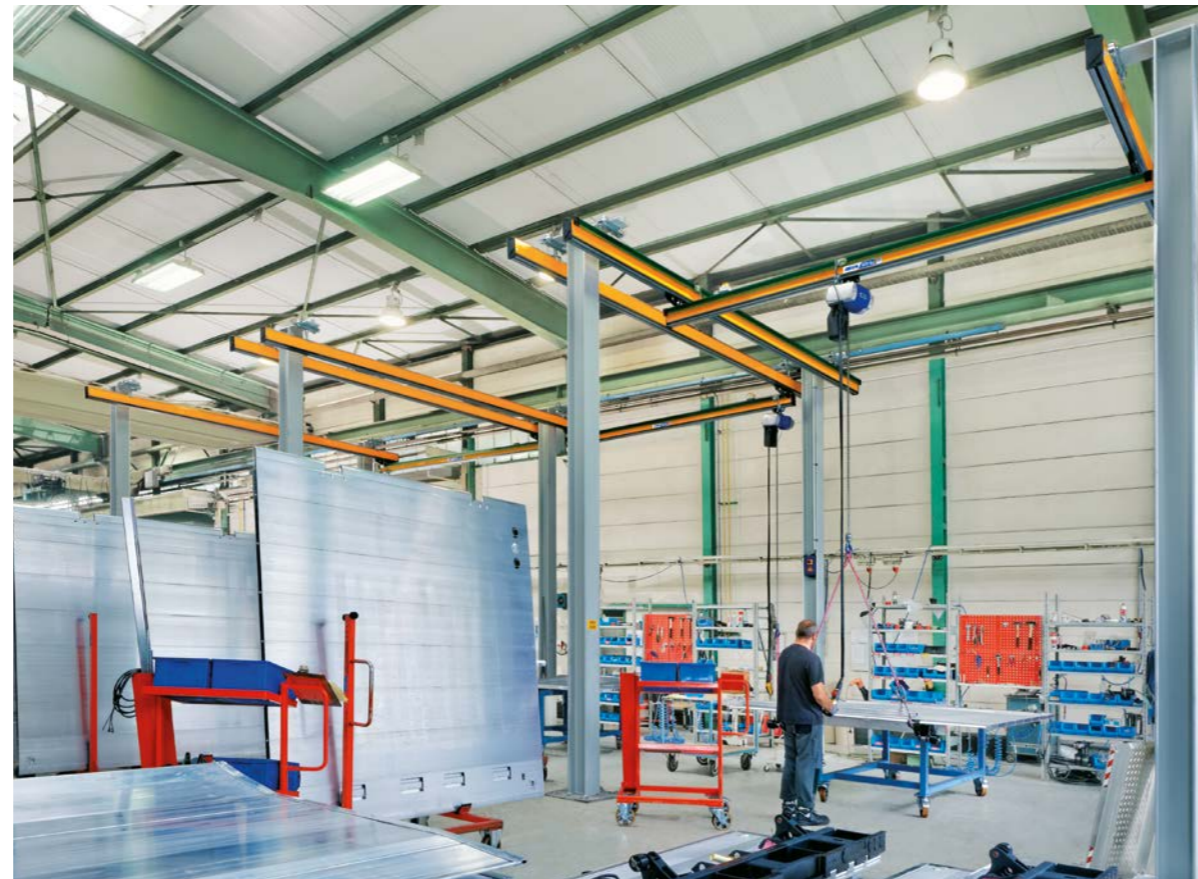
## KRAANOPLOSSINGEN UIT ÉÉN HAND

### Kraaninstallaties

Het hangbaansysteem is een van de succesvolste ideeën op het gebied van hijs- en transporttechniek. Het combineert de kwaliteiten van een stationair hijswerk met de mobiliteit van een loopkraan – en dat ook nog eens voordelig.

Bij ABUS zijn tenslotte alle voorwaarden voor de ontwikkeling van het hangbaansysteem onder één dak aanwezig: de ervaring met hijswerken en loopkranen, maar ook de hoogwaardige productietechniek en, niet in de laatste plaats, het streven naar vermindering van de druk op de werkplek en naar steeds meer menselijkheid. De taak van ABUS was en is het hangbaansysteem van zo veel mogelijk voordelen te voorzien en dat zo goedkoop mogelijk. Iedereen die op een werkplek, in het magazijn, in de werkplaats of in de productie hulp bij het hijsen en transporteren van lasten nodig heeft, moet ABUS-hangbaansystemen kunnen toepassen en zich deze ook kunnen veroorloven.

Tegenwoordig staat het ABUS-hangbaansysteem qua techniek, rendabiliteit, flexibiliteit, kwaliteit en ook gebruiksvriendelijkheid voor een veelsoortigheid van prestaties, die op de markt grote waardering geniet. Het recept voor dit succes is om wensen van gebruikers individueel te vervullen.



ABUS-hangbaan met enkele ligger EHB

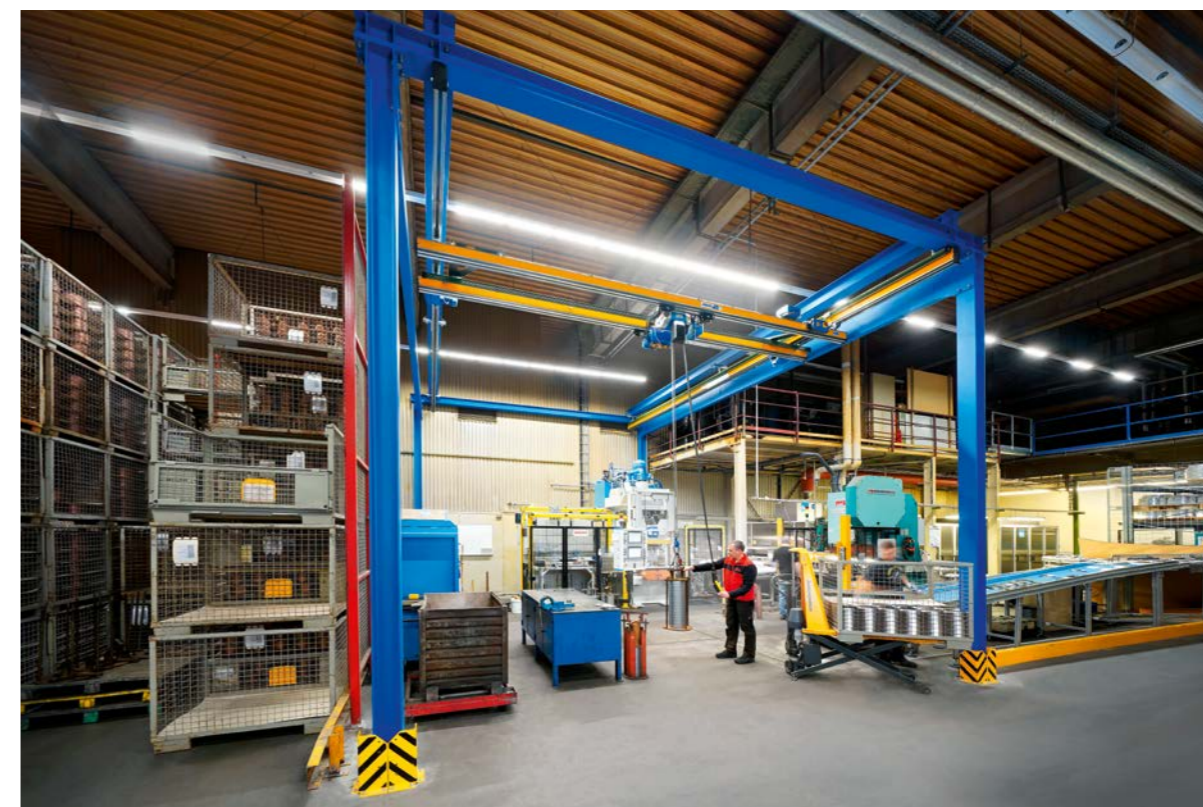


De maat- en gegevensbladen van het  
ABUS HB-systeem vindt u op:  
[www.abus-kraansystemen.nl/kranen/hb-systemen](http://www.abus-kraansystemen.nl/kranen/hb-systemen)

### Bovenconstructies

Onafhankelijk van hoe uw plafondconstructie eruitziet en of een aparte staalconstructie vereist is, biedt het hangbaansysteem voor vrijwel elke omstandigheid een geschikte bevestigingsoplossing. Als gestandaardiseerde bovenconstructie met korte leveringstijden of als individueel ontworpen staalconstructie: u heeft slechts één aanspreekpunt nodig – ABUS.

Meer productdetails en een offerte-aanvraag vindt u online:  
<https://www.abus-kraansystemen.nl/kranen/hb-systemen>



ABUS-hangbaan met dubbele ligger ZHB



## SUCCESSVOLLE PROFIELEN – IN EEN NIEUW ONTWERP



HB 110 S



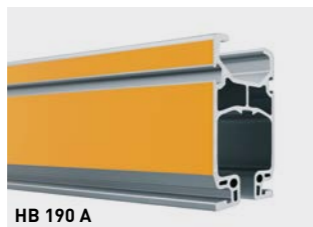
HB 150 S



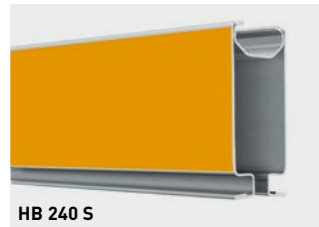
HB 150 A



HB 190 S



HB 190 A



HB 240 S

### Inwendige loopprofielen

Het volledige draagvermogensbereik van het ABUS-hangbaansysteem tot 2000 kg wordt door zes profieltypen afgedekt.

Uiterst nauwkeurig en in één beweging gewalste staalprofielen alsook geëxtrudeerde aluminiumprofielen zorgen voor een uitstekende kwaliteit van het loopvlak en een soepele werking van de installatie. Zelfs bijzondere gebruiksomstandigheden, zoals vochtigheid, licht agressieve stoffen of cleanrooms, vormen voor de verzinkte en/of geanodiseerde profielen geen grote uitdaging. ABUS heeft voor inwendige loopprofielen gekozen, omdat deze een effectieve bescherming van het loopwerk garanderen en in het onderhoud voordeliger zijn. En er zijn nog twee voordelen aan te voeren: door de gunstige statische eigenschappen zijn grote onderlinge ophangafstanden realiseerbaar – ook in het hogere draagvermogensbereik. De torsievrije verbindingen van de profielen zijn net zo belastbaar als de profielen zelf. Dit maakt kraanbanen met weinig verbindingpunten mogelijk, onafhankelijk van de statische benodigde ophangposities. Beide voordelen vergemakkelijken de installatie van het ABUS-hangbaansysteem aanzienlijk en verhogen de flexibiliteit ervan.

En ze maken het werk gemakkelijker: het handmatig verplaatsen van kranen en loopkatten is mogelijk zonder veel krachtsinspanning.

### Ophanging

Aan de ophanging hebben de ingenieurs bij ABUS extra veel aandacht besteed. De in rubber gelagerde ophanging kan van bovenaf in de profielkop worden aangebracht. Dit vereenvoudigt de montage met name bij uitbreidingen en het ombouwen naar zwaardere lasten van bestaande installaties en in geval van reparaties. Alle componenten voor de instelling van de hoogte zijn geborgd met goed zichtbare splitpenen. De zwaar belastbare, gepatenteerde rubberen lagering is niet aan slijtage onderhevig en maakt de ophanging vrijwel onderhoudsvrij. Bovendien dempt de lagering trillingen en reduceert deze het slingeren van de installatie. Voor de bevestiging aan de plafondconstructie of aan andere halelementen kan uit een hele reeks verschillende aansluitmogelijkheden worden gekozen. Plafondbevestiging en ophangingselement zorgen er samen voor dat het probleem met het ABUS-hangbaansysteem onder nagenoeg alle omstandigheden kan worden opgelost.



Van bovenaf aan te brengen ophanging



Inwendig loopprofiel met loopwerk



Belastbaar profielverbindingpunt



Meer productdetails en een offerte-aanvraag vindt u online: <https://www.abus-kraansystemen.nl/kranen/hb-systemen>

## KRACHT IS ONONTBEERLIJK



### Elektrische kettingtakels van ABUS

De drijvende kracht achter alle ABUS-hangbaaninstallaties zijn de elektrische kettingtakels ABUCompact van ABUS. Een vernieuwd design en een overtuigend technisch concept kenmerken de hijswerken van de ABUS-kettingtakelgeneratie ABUCompact. De kettingtakels GM2, GM4 en GM6 bieden u bij 3 Ph/400 V in relatie met hangbaaninstallaties betrouwbare krachtpaters met draagvermogens t/m 2000 kg, in bijzonder lage uitvoering voor een optimale benutting van de ruimte.

De ABUCompact-serie wordt afgerond met de kleine GMC. Deze heeft een traploze hijsnelheid voor gewichten van 125 of 250 kg en wordt aansluitklaar geleverd voor de 230 V-contactdoos. Daarmee is hij de ideale kettingtakel voor flexibel hijsen van kleinere lasten.

De motor en transmissie zijn modulair opgebouwd en bieden daardoor een omvangrijk spectrum aan varianten met hijsnelheden tot 20 m/min of FEM-classificaties tot 4m – tegen zeer aantrekkelijke prijzen. Verdere voordelen van praktische aard zijn geminimaliseerd onderhoud door remvoeringen met een extra lange levensduur (normaal gesproken 1 miljoen keer remmen tot aan de eerste keer bijstellen), smering voor de levensduur van de aandrijving, instelbare slipkoppeling, speciaal geharde slijtvaste ketting, stekerverbindingen voor een veilige montage en revisie, en nog veel meer. Bij het HB-systeem worden ze veilig in het loopwerk en loopkatframe gehaakt en ze kunnen dankzij de stekerverbinding meteen worden gebruikt.

### ABUS-loopwerk aandrijvingen

Naar wens kan het hangbaansysteem uitgevoerd worden met een ABUS-loopwerk aandrijving HBF. Deze onderscheidt zich door gelijkmatige motorkarakteristieken en soepele aanlopen en rembewegingen. Hij is standaard uitgerust met één hoofd- en één kruipsnelheid.

Vrijwel onmisbaar als behulpzaam en betrouwbaar bestanddeel van het ABUS-hangbaansysteem is hij bij draagvermogens boven 1000 kg en kraanliggerlengtes van meer dan 6 m. Door zijn compacte constructie kan hij in combinatie met dubbelrailloopkatten in de loopkat zelf worden geïntegreerd. Zo wordt aanrijmaatverlies van de loopkat voorkomen.

Zowel bij elektrische kettingtakels van ABUS als bij loopwerk aandrijvingen HBF van ABUS kunnen ABULiner frequentieomvormers worden gebruikt, die met hun techniek traploze hijs- en rijsnelheden mogelijk maken.



HB-loopwerk aandrijving



Meer productdetails en een offerte-aanvraag vindt u online: <https://www.abus-kraansystemen.nl/kranen/hb-systemen>



## VARIANTEN VAN EEN STERK AANBOD



### ABUS-monorailbaan

Lineair transport  
Draagvermogen: tot 2 t

- Lage bouwhoogte
- Grote ophangafstanden
- Elektrisch verrijdbaar (optie)

### ABUS-dubbelrailbaan

Lineair transport  
Draagvermogen: tot 2 t

- Grote ophangafstanden
- Bijzonder gunstige hijshoogte door kettingtakel tussen de baanliggers te plaatsen
- Zeer lage bouwhoogte
- Elektrisch verrijdbaar (optie)
- Bediening verrijdbaar (optie)



### ABUS-hangbaan met enkele ligger EHB

Oppervlakte dekkend transport  
Draagvermogen: tot 1,25 t  
Lengte kraanliggers: tot 10 m  
(afhankelijk van draagvermogen)

- Zeer laag eigen gewicht, ideaal voor hallen met lichte constructie
- Licht handmatig verplaatsbaar
- Lage bouwhoogte
- Korte afstand tot uiteinde van de kraanbaan
- Grote ophangafstanden

### ABUS-opgebokte enkelliggerkraan EHB-X

Oppervlakte dekkend transport  
Draagvermogen: tot 1 t  
Lengte kraanliggers: tot 8 m  
(afhankelijk van draagvermogen)

- Optimale benutting van de ruimte door opgebokte kraan
- Licht handmatig verplaatsbaar
- Zeer lage bouwhoogte
- Korte afstand tot uiteinde van de kraanbaan
- Grote ophangafstanden
- Elektrisch verrijdbaar (optie)
- Bediening verrijdbaar (optie)







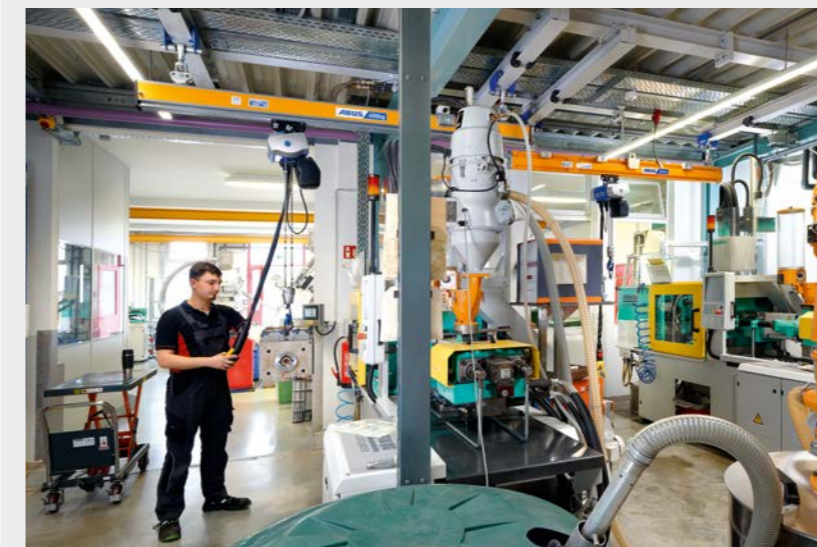
## VARIANTEN VAN EEN STERK AANBOD



### ABUS-hangbaan met dubbele ligger ZHB

Oppervlakte dekkend transport  
Draagvermogen: tot 2 t  
Lengte kraanliggers: tot 12 m  
(afhankelijk van draagvermogen)

- Grote ophangafstanden
- Zeer lage bouwhoogte
- Gunstige hijshoogte door kettingtakel tussen de kraanliggers te plaatsen
- Elektrisch verrijdbaar (optie)
- Bediening verrijdbaar (optie)



### ABUS-enkelligerkraan EHB-I

Oppervlakte dekkend transport  
Draagvermogen: tot 1 t  
Lengte kraanliggers: tot 10 m  
(afhankelijk van draagvermogen)

- Zeer laag eigen gewicht, ideaal voor hallen met lichte constructie
- Licht en handmatig te verplaatsen
- Kraanbaan van gewalste profielen
- Korte afstand tot uiteinde van de kraanbaan

### ABUS-dubbelligger-loopkraan ZHB-X

Oppervlakte dekkend transport  
Draagvermogen: tot 2 t  
Lengte kraanliggers: tot 8 m  
(afhankelijk van draagvermogen)

- Optimale benutting van de ruimte door opgebokte kraan
- Zeer lage bouwhoogte
- Grote max. ophangafstanden
- Elektrisch verrijdbaar (optie)
- Bediening verrijdbaar (optie)



### ABUS-dubbelliggerkraan ZHB-I

Oppervlakte dekkend transport  
Draagvermogen: tot 2 t  
Lengte kraanliggers: tot 12 m  
(afhankelijk van draagvermogen)

- Hoog draagvermogen
- Bijzonder gunstige hijshoogte door kettingtakel tussen de kraanliggers te plaatsen
- Kraanbaan van gewalste profielen
- Elektrisch verrijdbaar (optie)
- Bediening verrijdbaar (optie)



### ABUS-hangbaan met dubbele ligger ZHB-3

Oppervlakte dekkend transport  
Draagvermogen: tot 1,6 t  
Lengte kraanliggers: tot 22 m  
(afhankelijk van draagvermogen)

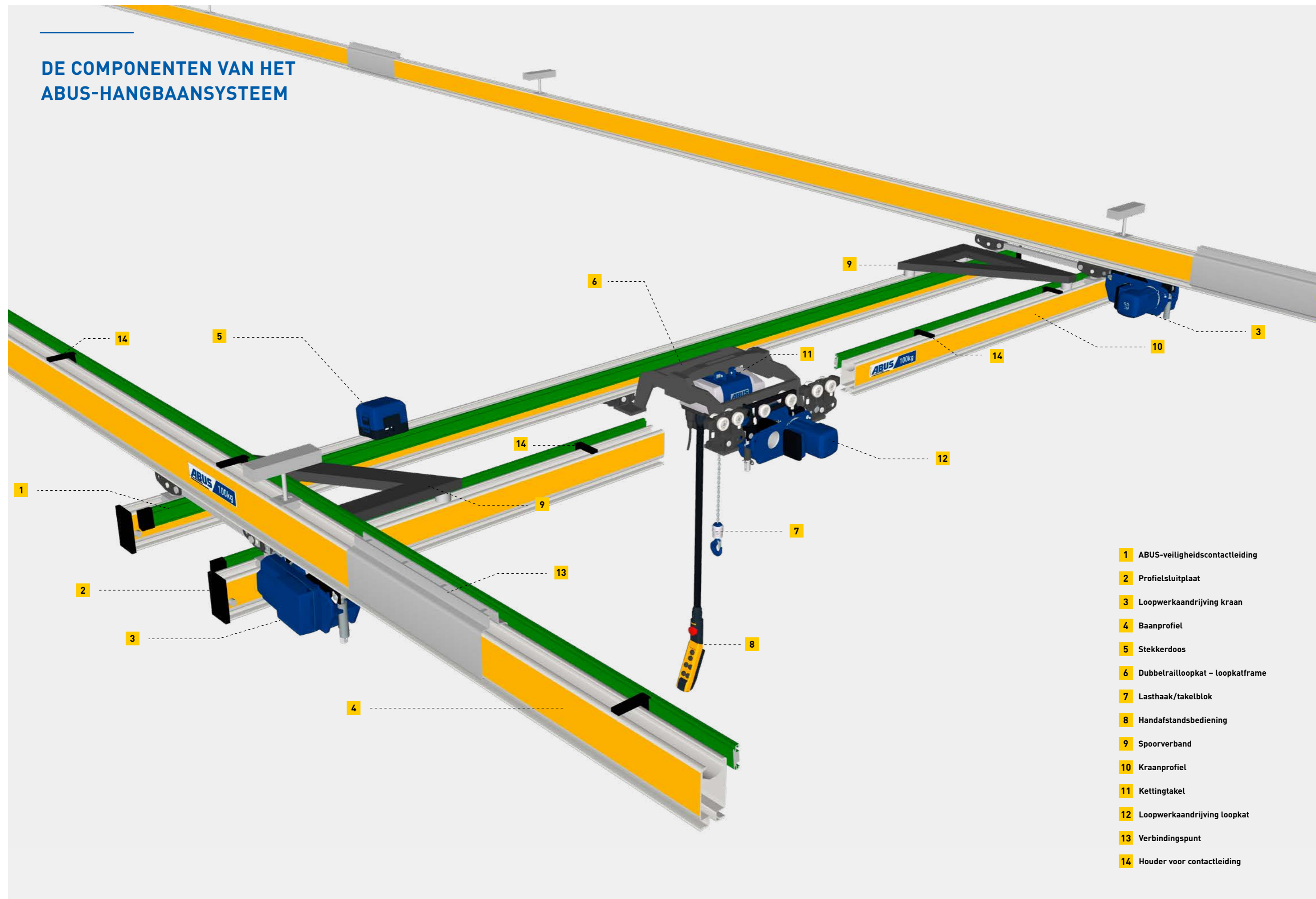
- Lange kraanliggers mogelijk
- Lage bouwhoogte in vergelijking met een loopkraan
- Grote ophangafstanden
- Elektrisch verrijdbaar
- Bediening verrijdbaar (optie)



Meer productdetails en een offerte-aanvraag vindt u online:  
<https://www.abus-kraansystemen.nl/kranen/hb-systemen>



## DE COMPONENTEN VAN HET ABUS-HANGBAANSYSTEEM



- 1 ABUS-veiligheidscontactleiding
- 2 Profielsluitplaat
- 3 Loopwerkaandrijving kraan
- 4 Baanprofiel
- 5 Stekkerdoos
- 6 Dubbelrailloopkat – loopkatframe
- 7 Lasthaak/takelblok
- 8 Handafstandsbediening
- 9 Spoorverband
- 10 Kraanprofiel
- 11 Kettingtakel
- 12 Loopwerkaandrijving loopkat
- 13 Verbindingspunt
- 14 Houder voor contactleiding



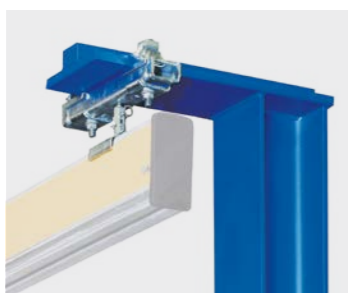
## FLEXIBEL BEVESTIGINGSCONCEPT

### Draagarmconstructies

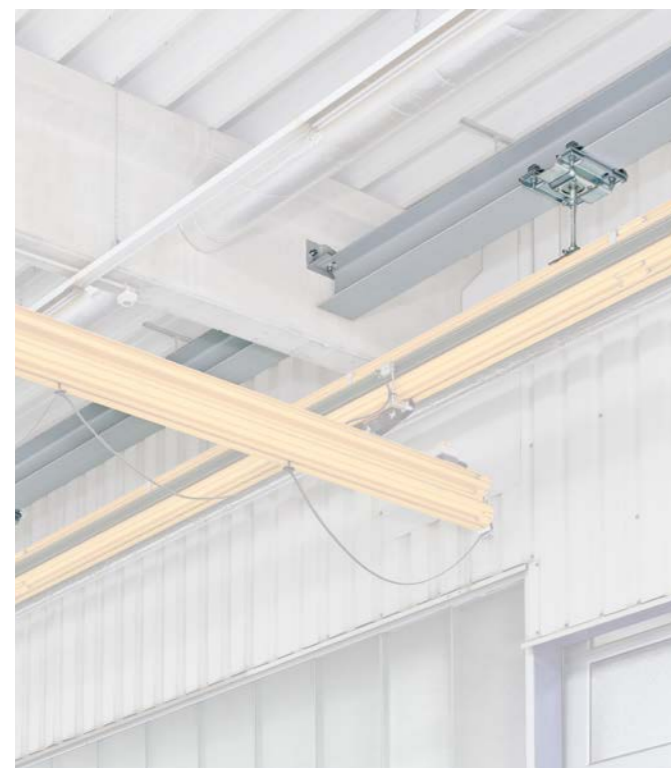
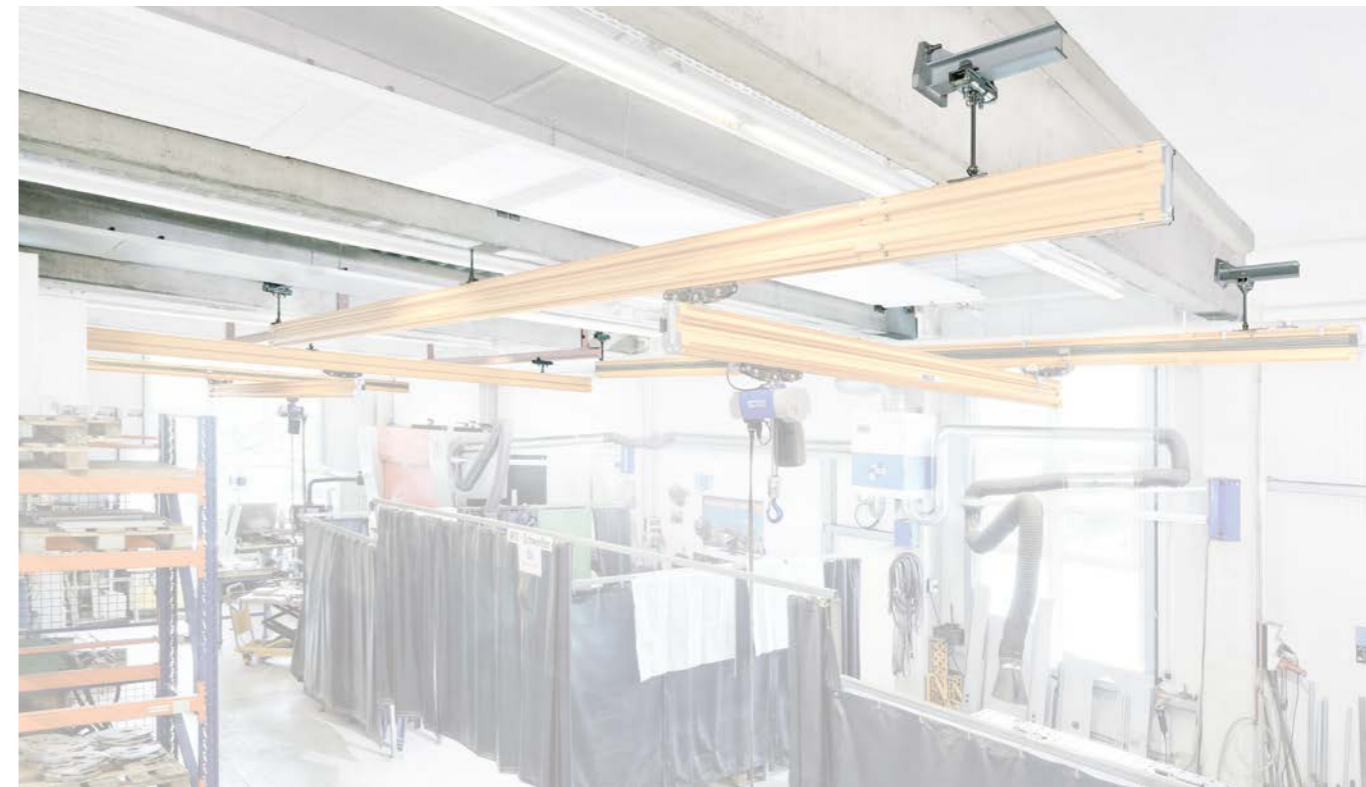
Draagarmconstructies zijn een voordelig alternatief voor portalen. Ze worden in individuele bouwhoogtes vervaardigd en kunnen eenvoudig en snel worden opgebouwd. Ze zijn beschikbaar met enkelzijdige of dubbelzijdige (T-steun) overstek voor de bevestiging van de kraanbanen.



Draagarmkolommen met twee ophangpunten

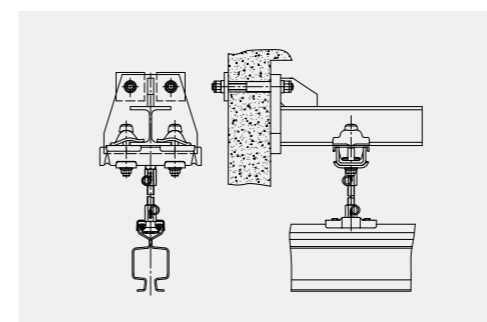


Draagarmconstructie met enkelzijdige overstek



### Hulpdragers

Hulpdragers creëren aanvullende ophangposities voor de HB-kraaninstallatie. Ze worden vrij gespannen aan de onder-slagbalken van de hal bevestigd en maken het overbruggen van grotere afstanden mogelijk.



### Normale consoles

Normale consoles worden zijdelings aan de bintbalken van de hal bevestigd. De bevestiging vindt plaats met doorsteekankers. Ze zijn verkrijgbaar voor zowel betonnen als houten bintbalken en met verschillende reikwijdtes.



Verankering aan de achterzijde van de normale console

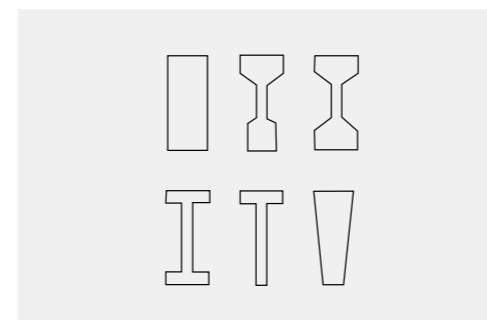
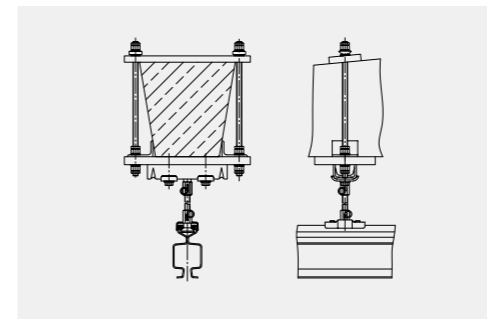
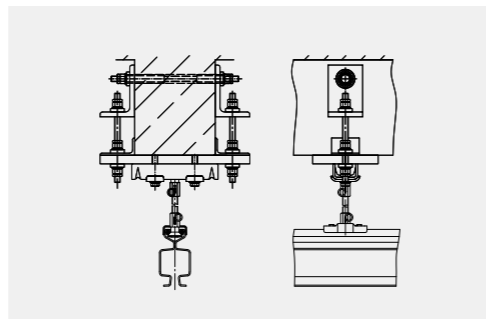


## FLEXIBEL BEVESTIGINGSCONCEPT



### Bintbalkconsoles

Bintbalkconsoles maken de aansluiting van de hangbaaninstallatie direct onder de dragende constructie van het plafond mogelijk. De bintbalken worden van de zijkant doorboord en moeten voor de montage dus niet vanaf boven toegankelijk zijn. Bintbalkconsoles zijn verkrijgbaar voor houten en betonnen bintbalken met rechthoekige doorsneden en voor betonnen bintbalken in polyimide-uitvoering.



Deze bintbalkvormen kunnen worden omsloten.

### Klemconsoles

Klemconsoles omsluiten de bintbalken zonder dat deze doorboord moeten worden.

De draadstangen aan de zijkant zijn variabel in lengte en kunnen ook bij grotere bintbalkhoogtes worden gebruikt. Afhankelijk van de plafondconstructie kunnen klemconsoles ook worden gebruikt bij plafonds die op de bintbalken rusten.





## FLEXIBEL BEVESTIGINGSCONCEPT



### Portaalconstructies

Individueel aangepaste portaalconstructies bieden oplossingen wanneer bijvoorbeeld het plafond niet geschikt is voor de bevestiging van de hangbaaninstallatie. Ze zijn vrijstaand verkrijgbaar of met zijdelingse bevestiging aan de halconstructie.

Om ervoor te zorgen dat de werkruimtes onder de hangbaaninstallaties goed toegankelijk blijven, worden eventueel vereiste verstevigingen zo hoog mogelijk aangebracht en de afstanden tussen de portaalsteunen zoveel mogelijk geoptimaliseerd.



Niet-doorbuigende portaalconstructies kunnen geen kolomvoeten hebben – lagerborging d.m.v. ankers.



### Profielophangingen

Profielophangingen worden gebruikt wanneer tussen plafond en kraaninstallatie grote ophanghoogtes bestaan. Ze worden met ankers, door klemmen of door vastschroeven aan de aanwezige draagconstructies bevestigd. Profielophangingen zijn een alternatief voor ophanging met zeer lange draadstangen. Ze reduceren het slingeren aanzienlijk. Extra verstevigingen tegen het slingeren zijn daardoor niet meer nodig.



## Complete oplossingen van ABUS

The image displays seven ABUS brochure covers arranged in two rows. The top row contains four covers: 'CRANES AT A HIGH LEVEL' (a worker on a high-rise construction site), 'Leveringsprogramma' (a grid of various crane types), 'Loopkranen' (a yellow overhead crane in a factory), and 'Zwenkkransen' (a yellow jib crane). The bottom row contains three covers: 'Elektrokettingtakels' (a blue and white electric chain hoist), 'Elektrostaaldraadtakels' (a yellow overhead crane), and 'ABURemote' (various remote control devices for cranes). Each cover features the ABUS logo and a blue header with the product name.

Meer productinformatie over ons volledige assortiment vindt u op:  
<https://www.abus-kraansystemen.nl/downloads>

### UITGEVER

ABUS Kraansystemen BV  
 3e Garnizoensdok 2  
 3439 JC Nieuwegein  
 Tel. 030-686 83 60  
 e-mail: [info@abus-kraansystemen.nl](mailto:info@abus-kraansystemen.nl)

717282/150/2.23