



# Loopkranen



**ABUS**  
KRAANSYSTEMEN

## WIJ MAKEN HET HIJSEN MAKKELIJK.



### De ABUS loopkranen

ABUS is een van de belangrijkste fabrikanten van kraansystemen in Europa en biedt haar klanten op maat gesneden economische materiaalstroom-oplossingen en individuele service, van planning tot en met onderhoud. Op al deze gebieden staat de naam ABUS al meer dan 4 decennia voor topkwaliteit en precisie tot in de kleinste details. ABUS kraansystemen dekken het hele lastengebied van 500kg tot 120t af en kunnen perfect worden afgestemd op de meest uiteenlopende maatvoeringen en systeemvereisten. Dankzij een breed programma van hulpuitrustingen zijn ABUS kranen tevens optimaal uitgerust voor speciale toepassingen. Zij overtuigen door hun uitzonderlijke flexibiliteit en betrouwbaarheid en zijn

ook nog eens voorzien van uitrustingskenmerken, die beslist niet overal standaard worden bijgeleverd. Hijzen of zakken, vloerdekking of lineair transport – met ABUS heeft u iedere beweging onder controle.

ABUS loopkranen hijsen lasten tot 120t en zijn de ideale oplossing voor extreem zware klussen en grote overspanningen. Het ABUS loopkranenassortiment omvat vijf verschillende hoofdgroepen voor uiteenlopende toepassingsgebieden en gebruikscondities: enkelliger loopkranen, dubbelliger loopkranen, hangloopkranen enkelliger wandconsolekranen en enkelliger halfportaal kranen.



### ABUS enkelliger loopkranen ELK, ELV en ELS

waarborgen een optimale materiaalstroom, ook op plaatsen waar de ruimtelijke situatie in een productiehal of magazijn slechts weinig ruimte voor kranen overlaat. ABUS enkelliger loopkranen zijn leverbaar in uitvoeringen met profielliggers en gelaste kokerliggers. Elk type kan dankzij verschillende inbouwopties ruimtebesparend worden ingezet en biedt de mogelijkheid, de hoogste haakpositie te optimaliseren.



### ABUS dubbelliger kranen ZLK

de eerste keus bij zware lasten tot 120t. Ze zijn verkrijgbaar in diverse uitvoeringen en bieden de beste voorwaarden bij aanvullende eisen. Zo zijn bijvoorbeeld grotere draaglasten, overspanningen en haakafstanden, evenals een uitgebreid spectrum voor hogere kraanclassificaties mogelijk.



### ABUS hangloopkranen DLVM en EDL

bieden oplossingen voor bijzondere halsituaties, waarbij de kraan niet op steunen, maar aan het plafond wordt bevestigd. Bovendien maken zeer korte katarrijmaten een optimale benutting van de halbreedte mogelijk.



### ABUS enkelliger wandconsolekranen

en ABUS enkelliger halfportaal kranen worden op een eigen kraanbaan onder verschillende loopkraantypen op het tweede halniveau ingezet en vormen de ideale oplossing, wanneer meerdere werkplekken gelijktijdig bediend moeten worden. De ABUS enkelliger wandconsolekraan heeft een overspanning tot 12m en een hijsvermogen tot 5t.



### ABUS enkelliger-halfportaal kranen EHPK

EHPK kunnen met overspanningen tot 15m en draaglasten tot 10t worden uitgevoerd, en zijn voor de inzet op een eigen kraanbaan op het tweede niveau onder andere kraanbanen optimaal inzetbaar. Ook ideaal als werkplekkraan voor meerdere stations.



Hijsvermogen  
**16 t**

Overspanning  
max.  
**39 m**



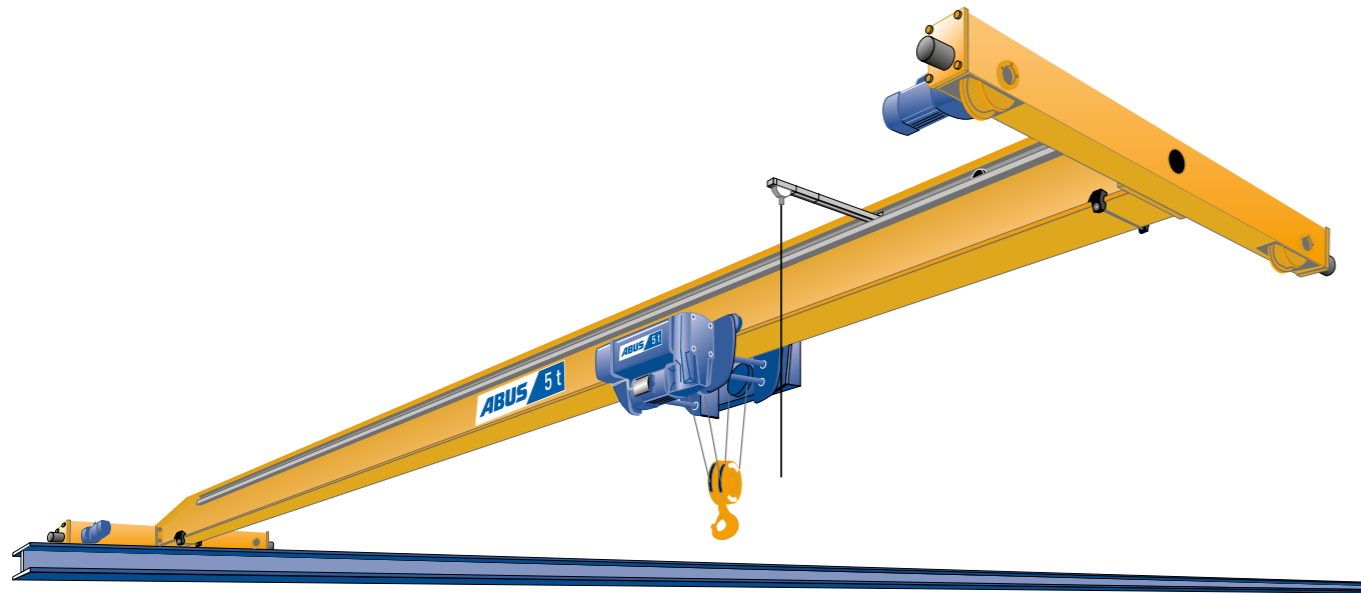
ABUS enkelligger loopkranen ELV, ELK en ELS

## HOOG NIVEAU IN LAGE HALLEN

ABUS enkelligger loopkranen bieden ook in lage hallen rationele materiaalstroom oplossingen en zijn met hijsvermogens tot 16 t en overspanningen tot 39 m realiseerbaar. Aangezien voor enkelligger loopkranen in dit lastgebied doorgaans geen veiligheidsafstand tot het plafond is voorgeschreven, kan de ruimtelijke situatie op die manier optimaal benut worden en worden hoge kosten voor extra ombouwwerkzaamheden uitgespaard. ABUS enkelligger loopkranen kunnen dankzij speciale inbouwopties individueel aan de geometrische en bouwkundige situatie worden aangepast en maken door hun gunstige afmetingen de hoogste haakposities

mogelijk. Voor nieuwbouwplannen is de inbouwvariant 3 (zie ook inbouwvarianten op blz. 7) de optimale oplossing, omdat hier de kleinste zijdelingse aanrijmaten gerealiseerd kunnen worden. Daarnaast biedt het ABUS toebehorenprogramma met zijn speciale accessoires tal van specifieke oplossingen. Als kraanligger worden bij de ABUS loopkraan type ELV robuuste profielliggers toegepast, bij de ABUS loopkranen ELK en ELS daarentegen torsiestijve, gelaste kokerliggers. De zijloopkat van de ABUS enkelligger loopkraan ELS zorgt bovendien voor een optimale benutting van de hijshoogte.

## HOOG NIVEAU IN LAGE HALLEN

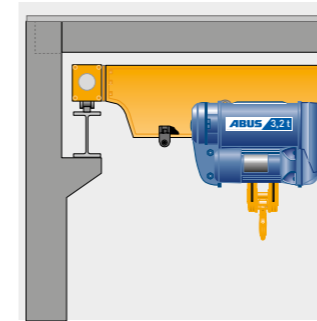


Type	Hijsvermogen [t]	Overspanning max. [m]
ELV Enkelligger loopkraan met profielligger	tot 5	18,5
	tot 6,3	17,5
	tot 8	17
	tot 10	15
ELK Enkelligger loopkraan met gelaste kokerprofielligger	tot 5	29,5
	tot 10	27,5
	tot 16	22
ELS Enkelligger loopkraan met zijloopkat	tot 6,3	39
	tot 8	35
	tot 10	34

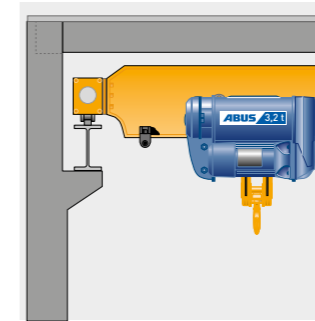
## HOOFDLIGGER-INBOUWOPTIES VOOR AANPASSING AAN DE HALSITUATIE



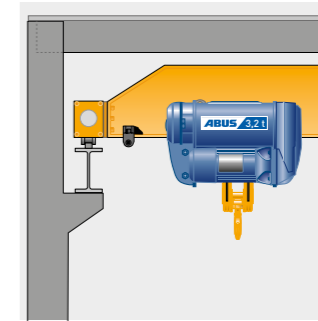
### Weergave voor ELV en ELK



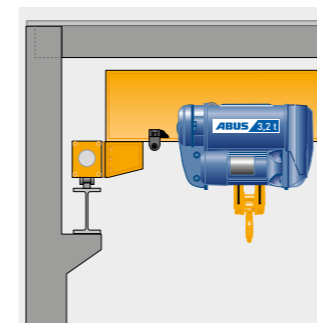
Verlaagde uitvoering  
Variant 1



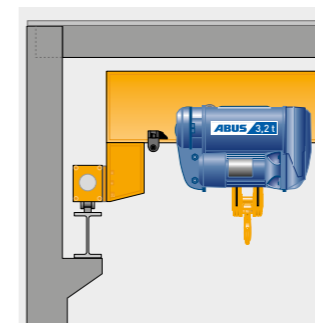
Verlaagde uitvoering  
Variant 2



Standaard  
hoofdliggeraansluiting  
- Variant 3

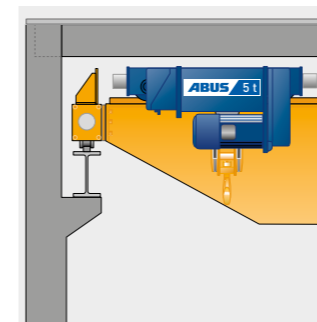


Opgebokte uitvoering  
Variant 4

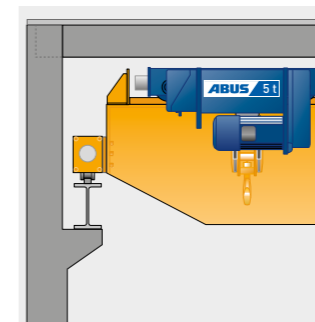


Opgebokte uitvoering  
Variant 5

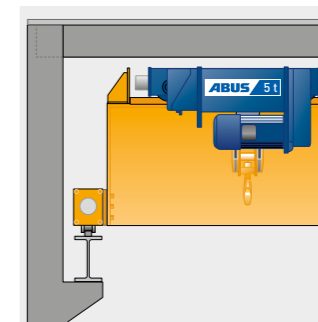
### Weergave voor ELS



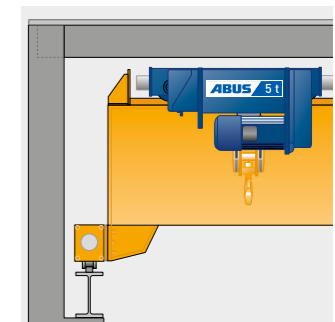
Verlaagde uitvoering  
Variant 1



Verlaagde uitvoering  
Variant 2



Standaard  
hoofdliggeraansluiting  
- Variant 3



Opgebokte uitvoering  
Variant 4

## HOOG NIVEAU IN LAGE HALLEN



De ideale oplossing voor nieuwbouw: de ABUS enkelligger loopkraan ELK met een aan de dakconstructie aangepaste hoofdligger (inbouwvariant 3). Op deze wijze wordt de beschikbare halhoogte optimaal benut.

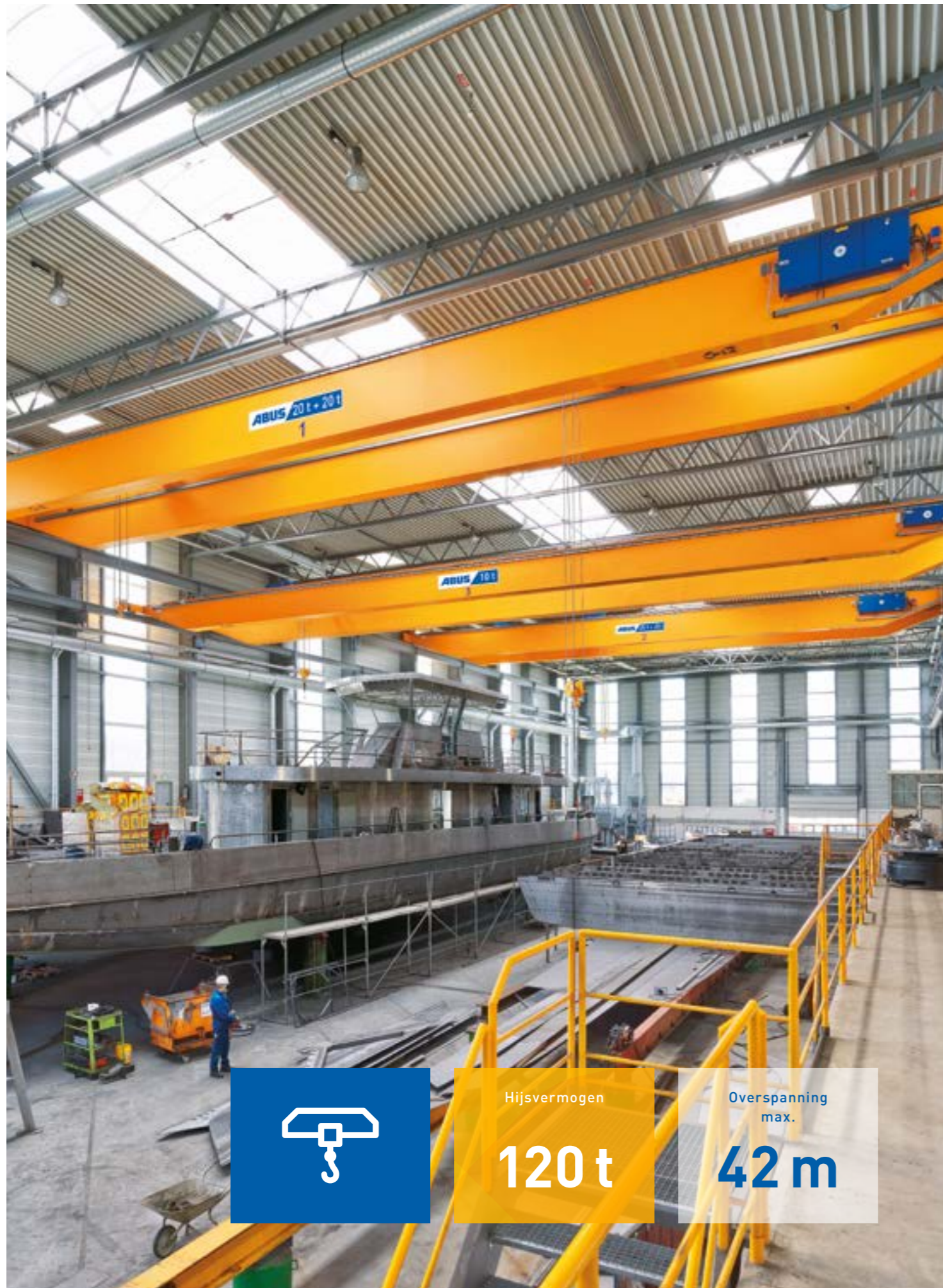
Optie: zijdelingse geleidingsrollen t.b.v. kraanrijden. Hierdoor wordt de schrankkracht verminderd op de kraanbaan.



Bij bijzondere architectonische situaties en aan de bouw inherente condities bieden opgebokte kraanbruggen geoptimaliseerde montageoplossingen.

Optionele bediening met twee takels voor het transport van bijzonder zware en omvangrijke lasten. De besturing van de staaldradetakels vindt, naar keuze individueel of gezamenlijk, plaats vanaf de kraanbesturing. Een echte veiligheidsaanwinst voor uw transporttaak.





Hijsvermogen

**120 t**

Overspanning  
max.

**42 m**



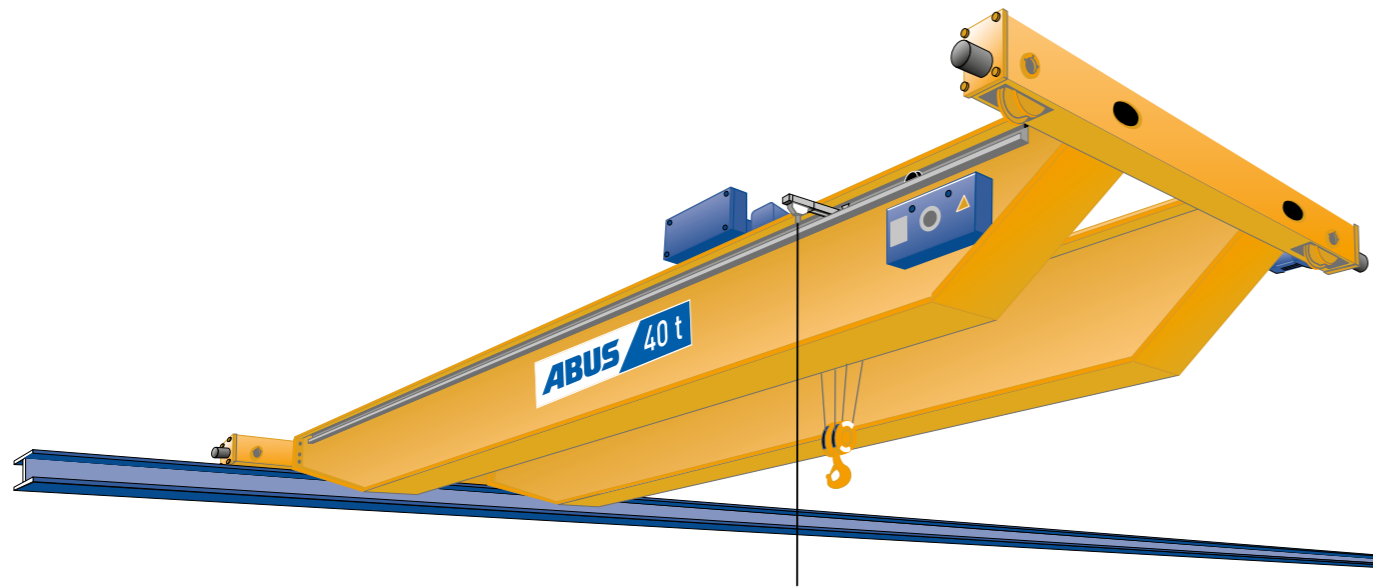
ABUS dubbelligger loopkranen ZLK

## GEKNIPT VOOR ZWARE KLUSSEN

Wat dubbel is, is dubbel zo sterk, en daarom zijn ABUS dubbelligger loopkranen ZLK de eerste keus bij vloervrij transport van zware lasten tot 120t. Zoals alle ABUS halbkranen zijn ze door verschillende inbouwvarianten perfect te integreren in zowel nieuwe als bestaande halconstructies, en garanderen daardoor telkens een maximum aan functionaliteit, flexibiliteit en veiligheid. Het ABUS-leveringsprogramma biedt daarnaast tal van speciale uitvoeringen voor specifieke oplossingen. ABUS

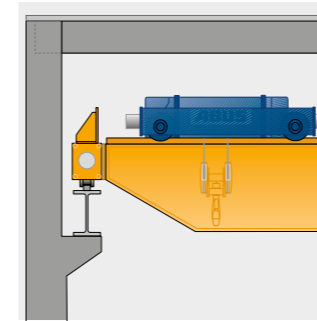
dubbelligger loopkranen zijn uitgevoerd met gelaste kokerliggers. Alle profielen van de hoofdliggers en wielkasten zijn computer-geoptimaliseerd en combineren maximale prestaties met een relatief laag eigen gewicht. Voordelen, die statisch en financieel dubbel meetellen. ABUS dubbelligger loopkranen kunnen worden gerealiseerd met overspanningen tot 42m en bieden de beste voorwaarden voor aanvullende eisen zoals hogere kraan capaciteiten, de installatie van een onderhoudsbordes of hulptakels.

## GEKNIPT VOOR ZWARE KLUSSEN

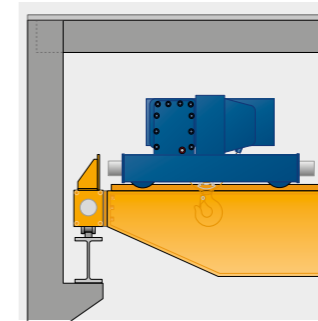


Type	Hijsvermogen [t]	Overspanning max. [m]
ZLK Dubbelligger loopkraan met gelaste kokerligger	tot 16	42
	tot 40	40
	tot 50	37
	tot 100	30

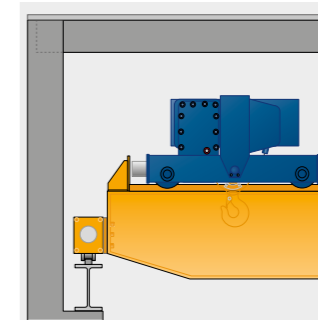
## HOOFDLIGGER-INBOUWOPTIES VOOR AANPASSING AAN DE HALSITUATIE



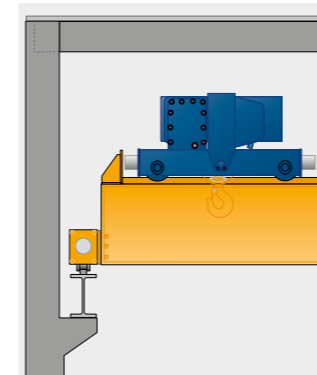
Standaard hoofdligger-aansluiting in combinatie met een verdiept gemonteerde loopkat



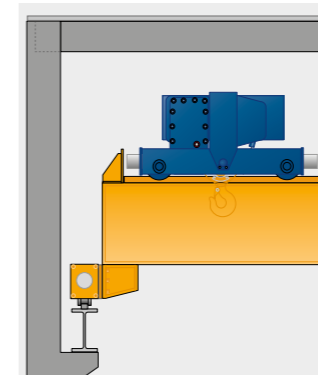
Standaard hoofdliggeraansluiting – Variant 1



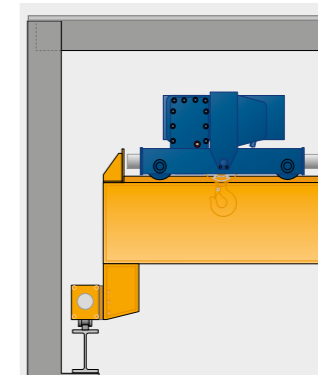
Opgebokte uitvoering Variant 2



Opgebokte uitvoering Variant 3



Opgebokte uitvoering Variant 4



Opgebokte uitvoering Variant 5

## GEKNIPT VOOR ZWARE KLUSSEN



Bij kraanrijden naar buiten regelt een via de ABUS loopkraan bediende schakeling, de besturing van de kraanklepvergrendeling.

Verzonken loopkatconstructies maken het gebruik van loopkranen op twee dragers bij een geringe vrije ruimte boven de kraanbaan mogelijk. Ook de hoger geplaatste kraanbrug bij keuze voor een verzonken loopkat kan een doorslaggevend voordeel opleveren – bijv. bij het transport van grote machines of omvangrijke containers.



Doordat de wielkast op acht wielen is geplaatst wordt een bijzonder gunstige lastverdeling gerealiseerd. Op die manier kunnen op één en dezelfde kraanbaan ook zware lasten worden getransporteerd. Maatregelen ter versterking van de halconstructie kunnen zo achterwege blijven.



Bij het verplaatsen van lange en omvangrijke goederen zorgen twee gelijklopende kranen voor een risicovrije lastbehandeling.

Het uitrusten van de kraan met een onderhoudsbordes biedt een optimale bereikbaarheid van alle elementen, en daarmee doorslaggevende voordelen bij het uitvoeren van onderhoudswerkzaamheden.



Optionele bediening met twee takels voor het transport van bijzonder zware en omvangrijke lasten. De besturing van de staaldradtakels vindt, naar keuze individueel of gezamenlijk, plaats vanaf de kraanbesturing. Een echte veiligheidsaanwinst voor uw transporttaak.





Hijsvermogen  
**8 t**

Overspanning  
max.  
**25 m**



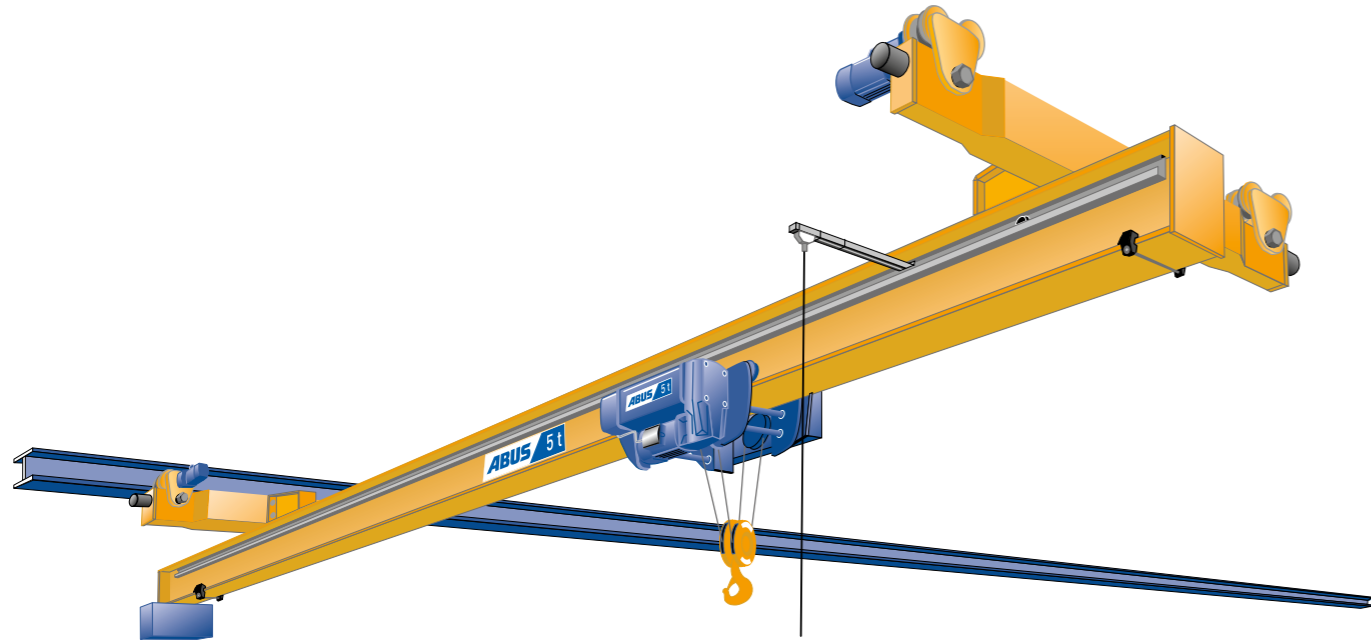
ABUS hangloopkranen DLVM, EDL en EDK

## KRACHT VOOR BIJZONDERE SITUATIES

Gecompliceerde halsituaties vereisen speciale oplossingen. Die zijn met ABUS hangloopkranen heel simpel realiseerbaar. Door de kraanbaan onder het plafond in plaats van op steunen te monteren, zijn ook voor de lastigste ruimtelijke en constructie technische problemen hoogwaardige oplossingen mogelijk. ABUS hangloopkranen maken dankzij de korte kataanrijmaten en mogelijkheden voor individuele aanpassing aan de oversteek een optimale

benutting van de beschikbare halruimte mogelijk. Door de hoofdlijger tussen de wielkasten te plaatsen kan bovendien de hoogste haakpositie worden verbeterd. ABUS hangloopkranen bieden hijsvermogens tot 8 t en overspanningen tot 25 m. De kranen zijn in de uitvoeringen DLVM en EDL met profielliggers en met torsiestijve kokerliggers leverbaar. Ook voor ABUS hangloopkranen is een omvangrijk programma van accessoires beschikbaar.

## KRACHT VOOR BIJZONDERE SITUATIES



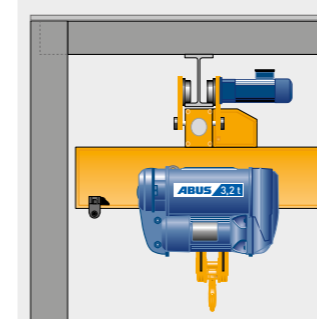
Type	Hijsvermogen [t]	Overspanning max. [m]
------	------------------	-----------------------

DLVM Hangloopkraan met profielligger en gelaste hoofdliggeraansluiting	tot 3,2	14
EDL Hangloopkraan met profielligger en geschroefde hoofdliggeraansluiting	tot 5	17,5
	tot 6,3	17
	tot 8	9
EDK Hangloopkraan met kokerligger en geschroefde hoofdliggeraansluiting	tot 6,3	25
	tot 8	13

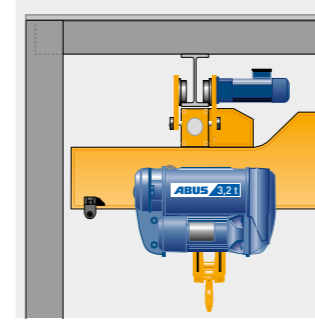
## HOOFDLIGGER-INBOUWOPTIES VOOR AANPASSING AAN DE HALSITUATIE



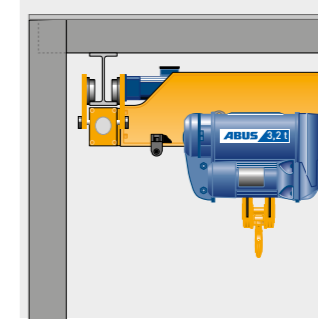
### Weergave van EDL en EDK



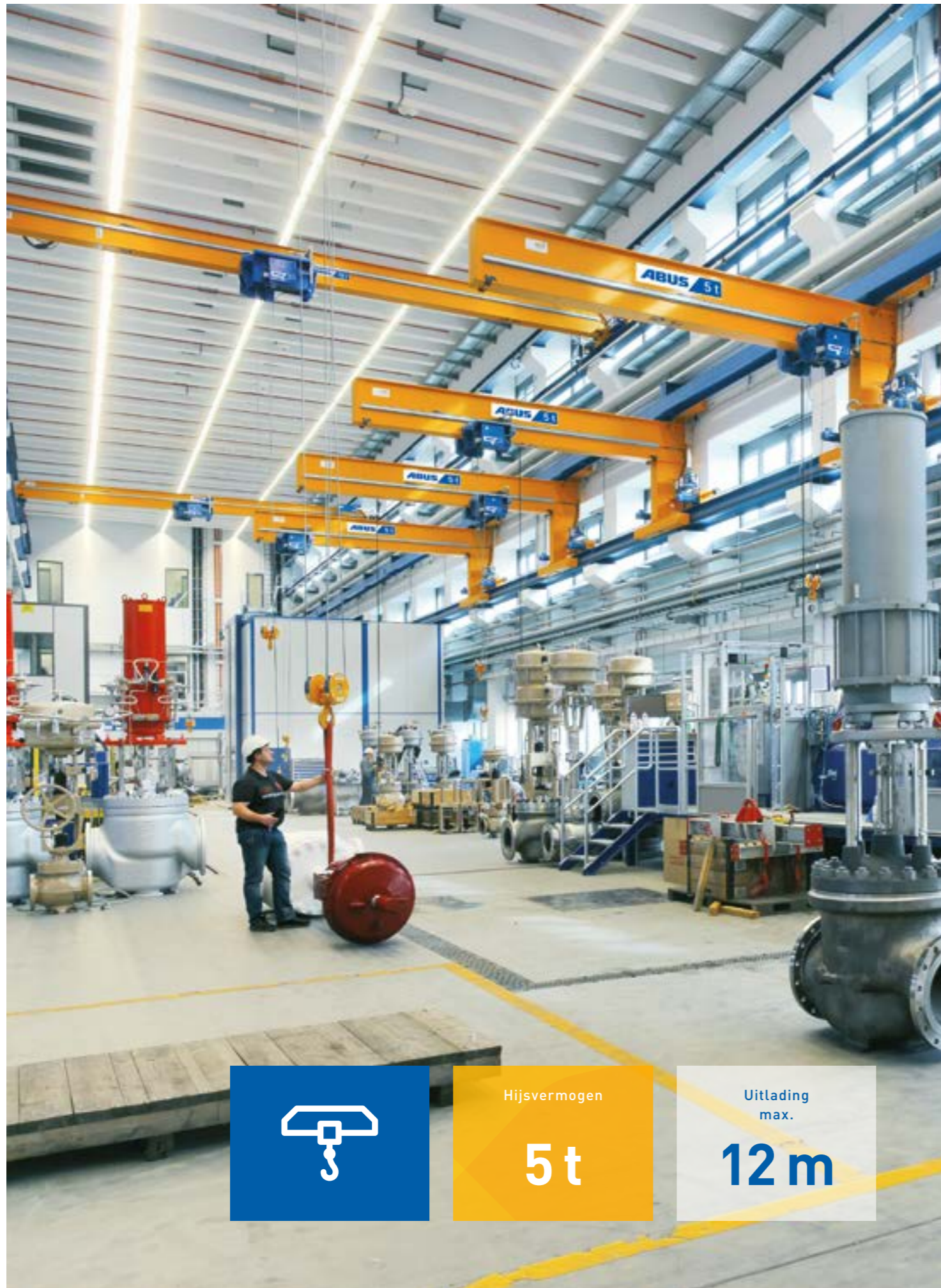
Standaard hoofdliggeraansluiting - Variant 1 A (optimaliseren kataanrijmaten)



Standaard hoofdligger - aansluiting - Variant 1 B (optimalisatie haakhoogte en kataanrijmaten)



Opgebokte uitvoering Variant 2 (geoptimaliseerde haakhoogte zonder kraanliggeroversteek)



Hijsvermogen  
**5 t**

Uitlading  
max.  
**12 m**



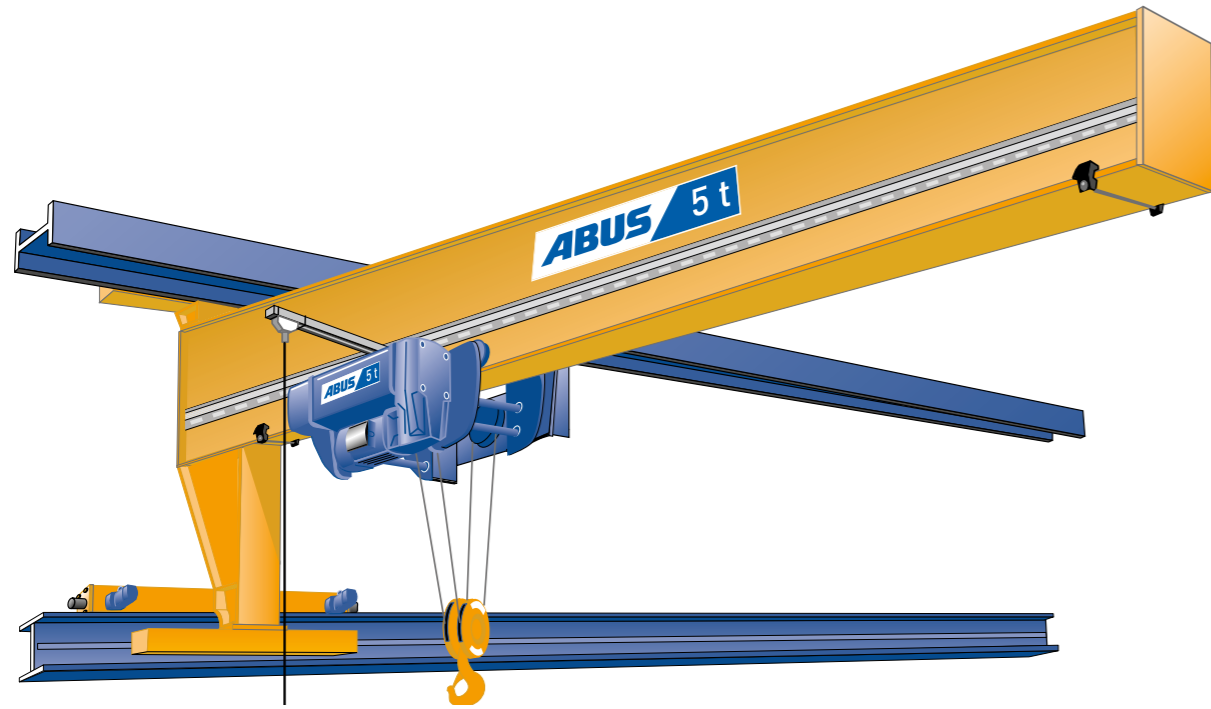
De ABUS enkelligger wandconsolekraan EWL

## EERSTEKLAS OP HET TWEEDE NIVEAU.

De ABUS enkelligger wandconsolekraan beweegt zich op een eigen niveau onder de grote loopkranen. Op die manier wordt de bedrijfsinterne materiaalstroom vlekkeloos naar andere productiesecties doorgetrokken. Via rechthoekige coördinaten

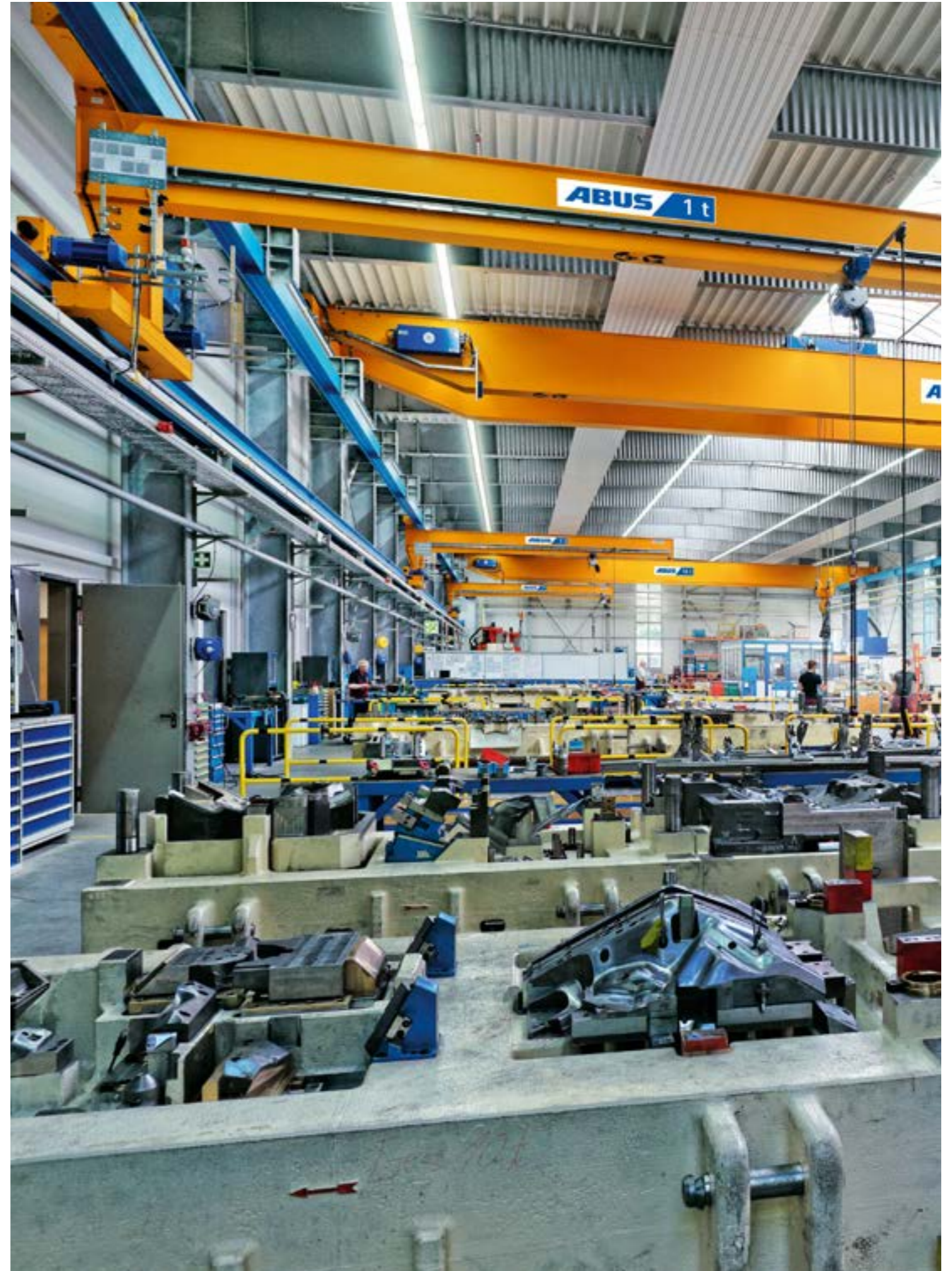
kan de kraan meerdere werkplekken gelijktijdig bedienen. De ABUS enkelligger wandconsolekraan is leverbaar in uitvoeringen tot 5t hijsvermogen en met overspanningen tot 12m.

## EERSTELAS OP HET TWEEDE NIVEAU.



Type	Hijsvermogen [t]	Uitlading max. [m]
EWL enkelligger wandconsolekraan met gelaste kokerligger	tot 5	12

Met behulp van twee hijswerken met tandembesturing kan met de ABUS enkelligger wandconsolekraan ook staafmateriaal etc. veilig worden geïnstalleerd.





Hijsvermogen  
**10 t**

Overspanning  
max.  
**15 m**



ABUS enkelligger half-portaalkraan EHPK

## EEN SLIMME KRACHT OP HET TWEEDE NIVEAU.

De ABUS enkelligger half-portaalkraan is de ideale werkplaatskraan op het tweede halfniveau onder de bovenloopkranen. Net als de enkelligger wandconsolekraan is hij toepasbaar voor het bedienen van meerdere achter elkaar liggende werkplekken. De ABUS enkelligger half-portaalkraan kan tot een spanwijdte van 15m en een hijsvermogen tot 10t. Door het stijve en stabiele ontwerp van de wielkastconstructie kan het verrijden van de kraan zonder geleidingsrail in de

halvloer. Het onderste rijwerk rijdt direct op de vlakke halvloer of bij een hogere wioldruk op een staalprofiel op gelijk niveau met de vloer. Een opstaande of verzonken geleidingsprofiel en daarbij alle storende factoren komen hiermee te vervallen. Opwipbeveiliging op het bovenste kraanrijwerk is bij de EHPK vanzelfsprekend evenals het herkennen van hindernissen en optische signalering op vloer niveau.

## EEN SLIMME KRACHT OP HET TWEEDE NIVEAU.



Type	Hijsvermogen [t]	Overspanning max. [m]
------	------------------	-----------------------

EHPK  
enkelliger  
halfportaalkranen met  
gelaste kokerligger

tot 5	15
-------	----

tot 10	10
--------	----



De bovenste wielkast is standaard uitgerust met geleidingsrollen

De onderste wielkast is standaard uitgerust met een elektronisch systeem voor het herkennen van hindernissen en obstakels. Een geleidingsrail op de vloer is niet benodigd.



Goed zichtbare rondomverlichting op vloerniveau.

## DE BASISUITVOERING VAN ABUS LOOPKRANEN: MAATSTAF ZONDER WEERGA.

### ABUS kwaliteit – tot in de details

Reeds in de standaard uitvoering onderscheiden ABUS loopkranen zich door bijzonder hoge prestatiewaarden. ABUS kwaliteit omvat standaard bijvoorbeeld tal van componenten, die geenszins vanzelfsprekend zijn en het gebruik van ABUS kranen niet alleen bijzonder veilig en betrouwbaar maken, maar tevens een optimale aanpassing aan individuele vereisten garanderen. Evenals de ABUS kranen zelf voldoet ieder afzonderlijk component aan de hoogste kwaliteitseisen, na overigens grondig op een onberispelijke werking te zijn getest.



### Motorbeveiligings schakelaars

bieden extra veiligheid bij kranen met ABUS staaldradetakels door begrenzing van de thermische belasting op tractiemotoren van kranen en loopkatten bij tweefasenbedrijf, intensieve tiptoetsbediening en blokkering van de aandrijving. Na het resetten van de beveiligingsfunctie is opnieuw in bedrijf stellen mogelijk, zonder dat zekeringen moeten worden verwisseld.



### ABUS snelstekerverbindingen

zorgen voor snel en betrouwbaar aansluiten. Deze zijn reeds voorgemonteerd en reduceren montage- en onderhoudswerkzaamheden tot een minimum. Aansluiting van de elektrische verbindingen naar hijswerken, transmissiemotoren en besturingen geschiedt in een handomdraai. Hulp van een elektromonteur is niet noodzakelijk.



In de **ABUS schakelkasten** laufen komen alle stuursignalen tezamen. De modulair opgebouwde componenten optimaliseren het gebruiksgemak, met handhaving van een maximum aan flexibiliteit. De interfaces bij de standaardopties (draadloze besturing, signaalclaxon, rijeindschakelaars, botsbeveiliging...) zijn aansluitgereed gemonteerd. De overzichtelijke layout van de kanaalbedrading is bijzonder servicevriendelijk. Tijdrelais verhinderen ongewenste tiptoetsbediening. Royaal gedimensioneerde vermogensschakelaars zorgen voor een lange levensduur.



### Radiografische besturing

stelt de kraanmachinist door een vrije standplaatskeuze en meer bewegingsvrijheid in staat een goed overzicht te hebben over het gehele werkgebied, en daardoor bijzonder tijdbesparend te werken. Als besturing is de compacte handzender met inductief laadstation beschikbaar. De ABURemote werkt met standaard batterijen - meer dan 40 uur op een volle lading.



Lastaanduiding in het display van de radiografische ABURemote Button besturing.



Het **ABUS lastindicatiesysteem** biedt een ongeëvenaard aantal schakel- en bewakingsfuncties. Dit systeem onderscheidt zich door een extreem korte lastherkenningstijd van slechts enkele honderdsten van een seconde. ABUS staaldradetakels worden zo eenvoudig en doeltreffend tegen ontoelaatbaar hoge belastingen beschermd. Het meetprincipe maakt lastbegrenzing op hijswerktuigen zonder verlies aan haakhoogte mogelijk.



De belangrijkste functies in vogelvlucht:

- overlastbeveiliging
- deellastschakelaar
- bedrijfsurenteller
- motorbeveiliging door stroombewaking
- extra veiligheid door redundante schakelcomponenten
- net- en foutdiagnose
- regeneratieve remming ter vermindering van de remslijtage
- somlastgeheugen (optie)



## ABUS HULPUITRUSTINGEN: SUPERIEUR VOOR INDIVIDUELE OPLOSSINGEN

Opdat iedere ABUS loopkraan zijn taken in alle opzichten perfect uitvoert, is voor iedere kraansamenstelling een breed programma ABUS hulpuitrustingen beschikbaar. Dit omvat extra veiligheidsvoorzieningen en functies, van elektrische eindbegrenzing tot en met geïntegreerde weeginrichting, maar ook speciale constructie-elementen, van kraanverlichting tot en met loopbordes.



### De ABUS tandembediening

biedt de mogelijkheid twee elektrisch gekoppelde loopkranen te besturen. Idealiter wordt daarvoor de draadloze ABUS besturing ingezet. Daarbij kunnen naar keuze twee kraanbestuurders twee kranen afzonderlijk bedienen of één kraanbestuurder kan beide kranen afzonderlijk of samen besturen. Een echte veiligheidsaanwinst bij het transport van lange lasten met 2 kranen.



### Via het ABUS loopbordes

zijn kraanliggers over de gehele lengte toegankelijk. Op die manier zijn alle belangrijke componenten snel en gemakkelijk bereikbaar. Dit zijn essentiële voorwaarden voor snel en veilig onderhoud.



### Hijsgereedschappen

vormen een perfecte aanvulling op ABUS loopkranen bij transportbewegingen. De kranen kunnen bijvoorbeeld aangepast worden voor gebruik van vacuümhefgereedschappen voor het transport van platen of C-haken voor coiltransport.



### De ABULiner

biedt comfortabele oplossingen voor alle situaties waarbij hijswerken met variabele hijsnelheid voor bijzonder nauwkeurig positioneren moeten worden uitgerust. Met deze frequentieregelaar kan bovendien de maximum hijsnelheid bij gereduceerde hijslast tot voorbij de nominale hijsnelheid verhoogd worden. De ABULiner kan bovendien bij kraan- en katrijden worden ingezet.



### LED Matrix display

Met 3 verschillende cijfergroottes van 60mm tot 180mm kunnen zowel cijfers, hoofdletters als leestekens tot een afleesafstand van ca 80m gerealiseerd worden. Door de geringe afmetingen kan het display op verschillende plekken op de kraan worden gemonteerd. Ook statusaanduidingen van de kraan en bewegende teksten zijn hiermee te realiseren



### ABUS kraanverlichtingen

zorgen voor een perfecte verlichting van het werkgebied onder de kraan. Ook schaduwen die de kraanligger bij normale halverlichting dikwijls afwerpt, worden hiermee voorkomen. ABUS gebruikt efficiënte en energiebesparende LED-verlichting. Het aantal lampen en de lichtsterkte zijn afhankelijk van de vereisten van de klant.



### ABUS molenwiek-eindschakelaars

zorgen voor automatische reducering van de rijsnelheid of uitschakeling van de rijbeweging op het einde of midden van de kraanbaan. Dit wanneer bijvoorbeeld machines of gereedschappen van de productielijn gepasseerd moeten worden. De activering geschiedt via op de kraanbaan gemonteerde schakelnokken.





## ABUS HULPUITRUSTINGEN: SUPERIEUR VOOR INDIVIDUELE OPLOSSINGEN

### Oplossingen voor verminderde slingerbeweging bij twee-snelheden bedrijf

Voor wie kwetsbare producten of grote lasten optimaal wil transporteren, breidt ABUS zijn poolomschakelbaar systeem uit met de aanloopregelaar AZS en het omschakelrelais SU-2. Met deze elektronische componenten kan het kraanpersoneel het op de kraan instelbare acceleratiegedrag en de verbeterde vertragingseigenschappen benutten voor een soepele besturing van de kraan- en loopkatverplaatsing. Het is hiermee een alternatief voor frequentiebesturing.



### ABUS botsbeveiliging

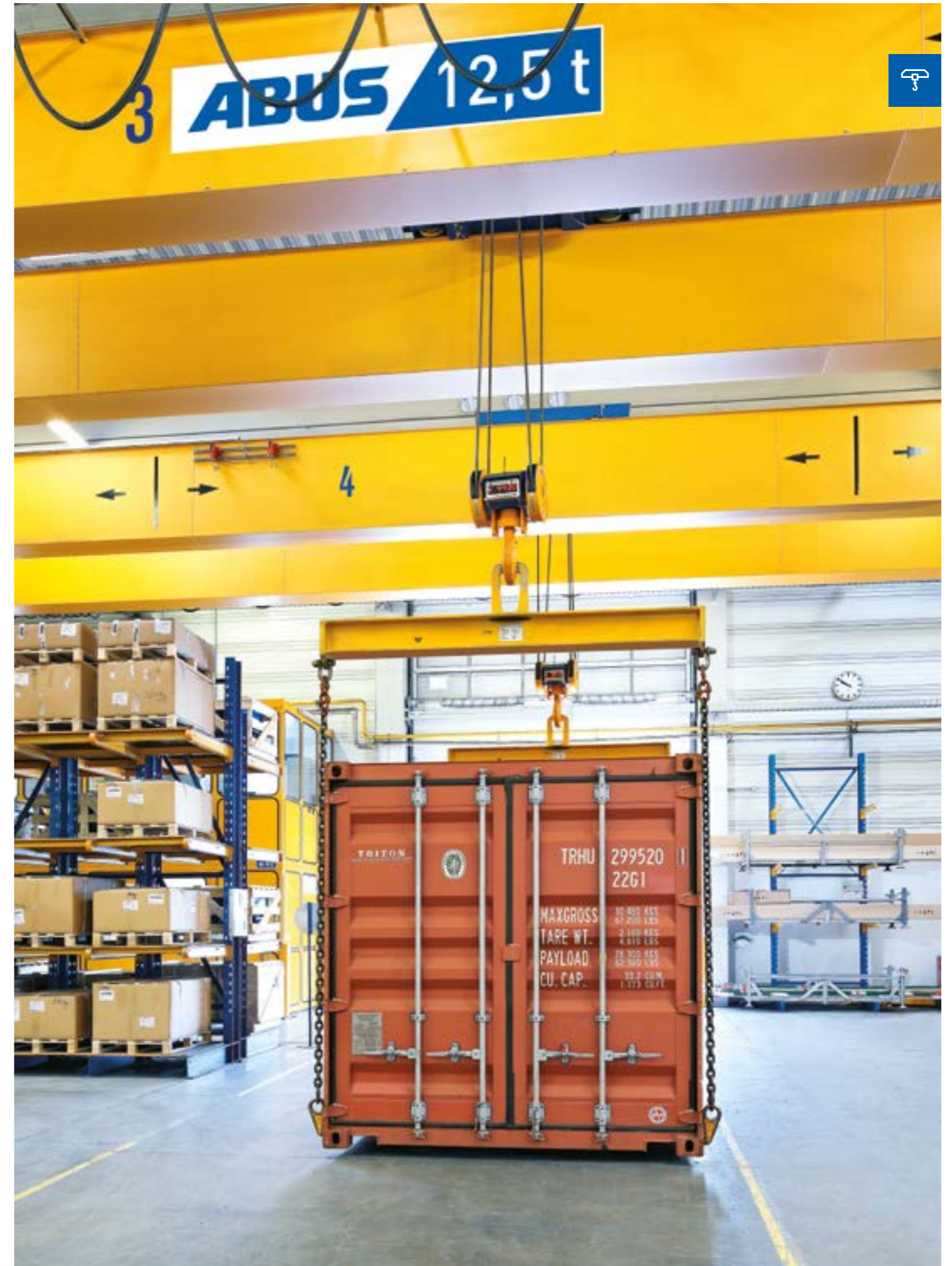
De ABUS botsbeveiliging beschermt via foto-elektrische afstandsmeting kranen tegen onbedoelde botsingen. Naast de standaard aangebrachte automatische omschakeling op langzaam rijden bij te dicht naderen, bestaat tevens de mogelijkheid van eindafschakeling. Bovendien zijn voor speciale vereisten, bijv. het aanhouden van een ingestelde minimum afstand, speciale uitvoeringen leverbaar.



**Let op:** Niet voor het instellen van zgn. minimum afstand om statische redenen! Hiervoor kan het fotocel systeem met redundante componenten worden toegepast. (incl. test- en storingsweergave)

### Voor veel kraanbestuurders

is het belangrijk om te weten welk gewicht er aan de haak hangt: om goederen te wegen en aan klanten door te belasten, voor het beladen van vrachtwagens, om productiefaciliteiten van afgewogen materiaal te voorzien, om te voldoen aan de veiligheidseisen aan het gewicht van de last, of om het gewicht van containers te bepalen – vaak is het ABUS wegende onderblok de meest economische oplossing. Het ABUS wegende onderblok is een klasse III nauwkeurig digitaal weeggereedschap, voorzien van een EU-goedkeuring door het Duitse nationaal meetkundig instituut PTB. Het weeggereedschap wordt geijkt en bedrijfsklaar geleverd. De gewichtsbepaling wordt gedaan door middel van een duurzame in rvs uitgevoerde DMS-ringtorsie weegcel. De weegmodule integreert perfect in het onderblok van ABUS takels.



## ABUCONTROL: TILT KRANEN NAAR EEN HOGER NIVEAU



ABUS-kranen met ABUControl-besturing kunnen met rijprofielen aan uw omstandigheden worden aangepast. Kranen met twee vaste snelheden rijden bijv. volkomen anders dan via frequentieregelaars bestuurd kranen. **Rij- en hijsprofielen** van de kranen kunnen nu worden aangepast aan hun huidige of gewenste situatie. Daarmee vervalt bij kranen het lastige positioneren voor de bedieners van kranen en merkt u de gestegen productiviteit door dit comfort pakket.



De **ABUS slingerdemping** verhoogt de veiligheid en het comfort bij het transport van goederen in gevoelige gebieden. De slingerdemping is gebaseerd op wiskundige berekeningen. Daarbij worden de rijssnelheden, versnelling en vertraging van kraan en loopkat, de haakstand en de lengte van de hijsmiddelen ingecalculleerd. Zelfs personen, die slechts zelden kranen bedienen, kunnen met behulp van de slingerdemping lasten veiliger transporteren en positioneren.



De **ABUS gelijkloopregeling** van twee loopkatten aan één kraan maakt de veilige handling van lange producten mogelijk. Een onderling afwijken van hijsnelheden wordt door constante regeling zelfs bij verschillende takels effectief voorkomen. Voorwaarde is dat de kraan met frequentieregeling voor het hijsen is uitgerust. Ook bij kranen die in tandem lopen, worden de rijssnelheden geregeld. Twee kranen, maximaal vier loopkatten en hijsen, alles frequentie geregeld.



Bedrijfsgegevens, instellingen, serviceinformatie. Met de moderne interface KranOS houdt u de kraan in het oog. Draadloos vanaf elke laptop of tablet met browser. En de jaarlijks terugkerende keuring? Die gaat hierdoor nog sneller.



ABUControl maakt gebruik van vertrouwde en beproefde, vrij op de markt verkrijgbare componenten van gerenommeerde elektronicafabrikanten. Een vervanging of reparatie vereist geen „superieure kennis“ of „softwarelicenties“. U behoudt te allen tijde de volledige controle over de kraan en de vrije keuze van uw servicepartner. ABUControl - een unieke belofte voor eenvoudig onderhoud.

## ABUS TEN VOETEN UIT: MODERNE PRODUCTIE, TYPERENDE PRECISIE

De hoge kwaliteit van ABUS kraansystemen heeft een goede reden: de zorgvuldige fabricage in de ABUS fabrieken in Lantenbach en Herreshagen. Van de high performance straalininstallatie en de voorbereiding van de staalplaten via lasinstallaties met automatisch naadvolgsysteem tot aan de applicatie van de hoogwaardige laksystemen werken. Onze productieafdelingen werken met de nieuwste fabricagetechnieken. Door een hoge automatiseringsgraad te combineren met een maximum aan flexibiliteit kunnen wij precisie en rendement op een gelijkblijvend hoog kwaliteitsniveau voor al onze kranen garanderen en tevens kraaninstallaties

voor de meest uiteenlopende toepassingsgebieden realiseren. In eigen beheer ontwikkelde hooggespecialiseerde machines, zoals bijvoorbeeld de verrijdbare portaallasinstallatie zorgen voor een vlekkeloos productieproces, snelle en stipte fabricage en levering volgens het „just in time” principe. Het spreekt vanzelf dat ABUS kranen en hun mechanische, elektrische en elektronische componenten uiterst grondig getest worden voordat wij ze naar de klant verzenden. U kunt er daarom van op aan dat alles wat de naam ABUS draagt, ook door en door ABUS is.

## EEN TOONBEELD VAN KWALITEIT: ABUS KOKERLIIGERS

ABUS loopkranen worden afhankelijk van het type met profiel- of kokerliggers uitgerust. Terwijl profielliggers bij kleine tot middelzware hijslasten en overspanningen worden ingezet, zijn de gelaste kokerliggers bestemd voor zware hijslasten tot 120t en overspanningen tot 42m. Teneinde bij al die gewichten en krachten ook de kwaliteit, betrouwbaarheid en precisie tot in de kleinste details te waarborgen, worden de liggers bij ABUS stuk voor stuk uit hoogwaardige staalplaten op maat gefabriceerd. Een eerste indruk van de verschillende productiestappen verschaffen wij u in deze brochure. Maar om

een volledige indruk van ons geoptimaliseerde productieproces en de capaciteit van onze productiehal te krijgen kunt u het best zelf ter plekke – bij ons – komen kijken. U bent van harte welkom. Na een zorgvuldige inspectie worden de staalplaten ontroest en gereinigd, teneinde een perfecte las- en lakkwaliteit te waarborgen. De met kracht turbines uitgevoerde straalininstallatie werkt overeenkomstig straalkwaliteit DIN 55928 SA 2 1/2 en kan op iedere staalsoort en plaatdikte worden ingesteld.



Op de PLC-gestuurde lasinstallatie worden de platen voor de kokerliggers op de juiste lengte aaneengelast. De stuiknaadlasmachine verwerkt platen van verschillende dikte. Het automatische naadvolgsysteem garandeert lasnaden van de allerhoogste kwaliteit.



Voorafgaand aan de verdere verwerking worden de lijfplaten met opgelaste knienschoren versterkt. Schotplaten zorgen voor een optimale vormstabiliteit. Na installatie op de kokertiggerbaan is de kokerligger gereed voor de portaallasinstallatie.



De door ABUS gebouwde verrijdbare portaallasinstallatie kan voor het vastlassen van de lijfplaten op de boven- en onderflens en van de katrails op de liggerbovenkant maximaal 8 lasnaden gelijktijdig aanbrengen. De krachtige lastoortsen worden via de PLC automatisch bestuurd.



Na het oplassen van de eindplaten en de montage van de rijwerkdragers wordt de kraan uiteindelijk voorzien van het vereiste laksysteem.



## ABUS KWALITEIT IS HERKENBAAR – OOK AAN DE SERVICE

Die service begint reeds bij de uitvoerige advisering – desgewenst al vóór de uiteindelijke koopbeslissing, in de planningsfase. Computergesteund en precies afgestemd op uw concrete behoeften ontwikkelt ABUS uitvoerig gedocumenteerde offertes en begeleidt u deskundig tot aan de inbedrijfstelling van uw kraaninstallatie. Daarna waarborgt het dichte net van ABUS steunpunten een optimale inzetbaarheid.

### ABUS service kent geen grenzen

Want de experts van ABUS zijn niet alleen in Europa beschikbaar, maar staan wereldwijd met een uitgebreid servicepakket voor u klaar. Dochterondernemingen en internationale ABUS-partners zorgen daarbij voor een perfecte aanpassing van de kraanconstructies aan de technische vereisten en wel onder strikte naleving van nationale voorschriften en bijzonderheden.

ABUS en haar partners onderhouden onderdelendepots en serviceteams in tal van landen. Deze worden ondersteund door het centrale depot en de 24-uur service van de ABUS hoofdvestiging.

### ABUS opleiding: service in optima forma

Om u overal ter wereld service op hoog niveau te kunnen bieden, worden ABUS klantadviseurs en serviceteams door ons in het ABUS opleidingscentrum te Gummersbach geschoold en met de laatste stand van theorie en praktijk vertrouwd gemaakt. Ook ons productprogramma, onze ontwikkelingsafdeling, onze EDPprogramma's en onze fabricagemethoden worden voortdurend aan de eisen van onze internationale klanten aangepast.



ABUS steunpunten in meer dan 50 landen wereldwijd

### Overtuigende prestaties, punt voor punt:

- Advisering in de planningsfase
- Montage, demontage en conversie van kraaninstallaties
- Afname en revisie van kraaninstallaties door partners in het desbetreffende land
- Reparaties en servicebeurten
- Modificatie en modernisering
- Scholing van uw personeel



## HET ABUS PROGRAMMA IN VOGELVLUCHT



**ABUS loopkranen**

Hijsvermogen: tot max. 120 t  
Overspanning: max. 42 m (afhankelijk van hijsvermogen)  
Toepassing: vloerdekkend transport  
Kenmerken: veelzijdige basis- en hulpuitrusting voor aanpassing aan gebruiksdoel



**ABUS elektrostaaldraadtakels**

Hijsvermogen: tot max. 120 t  
Kenmerken: gunstige constructiematen, twee hijs- en rijsnelheden standaard, bedrijfs gereed, omvangrijke basis- en hulpuitrusting


**ABUS hangbaansystemen**

Hijsvermogen: tot max. 2 t  
Kraanliggerlengte: tot max. 22 m (afhankelijk van hijsvermogen)  
Toepassing: vloerdekkend en liniair transport  
Kenmerken: flexibel en individueel aanpasbaar, modulair uitbreidbaar, Tal van ophangingsopties, lage constructiehoogtes, omvangrijke basis- en hulpuitrusting



**ABUS elektro-kettingtakels**

Hijsvermogen: tot max. 4 t  
Kenmerken: gunstige constructiematen, twee hijs- en rijsnelheden standaard, omvangrijke basis- en hulpuitrusting



**ABUS zwenkkranen**

Hijsvermogen: tot max. 6,3 t  
Overspanning: tot ca. 10 m (afhankelijk van hijsvermogen)  
Toepassing: bij voorkeur op de werkplek  
Kenmerken: zwenkbereik afhankelijk van type tot 360°



**ABUS lichte portaalkranen**

Hijsvermogen: tot max. 2 t  
Kenmerken: met vier vergrendelbare zwenkwielen, gemakkelijk verplaatsbaar Hoogte en breedte individueel aan te passen



## KRANHAUS: FASCINERENDE BLIK IN DE KRANENWERELD

Lasten eigenhandig met een robuuste loopkraan transporteren, de lichtheid van onze kraansystemen zelf beleven, op 8 m hoogte op een kraan meerijden - het KranHaus bij het hoofdkantoor in Gummersbach biedt op 1600m<sup>2</sup> haloppervlakte zowel een overzicht van de huidige kraantechniek alsook een spannend inzicht in realistische werksituaties. In de kraanwerkplaats boven de kraanhal worden servicetechnici, monteurs,

onderhoudspersoneel en kraanbestuurders opgeleid. In de moderne en met speciale techniek uitgeruste trainingsruimten vinden seminars rondom de thema's kraanservice, reparatie en onderhoud plaats. U bent van harte welkom om het KranHaus persoonlijk te leren kennen en hier gezamenlijk met ons uw individuele materiaalstroom te optimaliseren.

### Contact

Telefoon: 030 686 83 60  
E-mail: [info@abus-kraansystemen.nl](mailto:info@abus-kraansystemen.nl)

Adres:  
Archimedesstraße 1  
51647 Gummersbach  
Navigatie:  
Martin-Siebert-Straße  
51647 Gummersbach



Geniet van een rit op een kraan 8 meter hoog



Er vaar zelf de verschillende mogelijkheden van aansturing



Op 3 verdiepingen bevinden zich verschillende kraansystemen die u uitvoerig kunt testen

## Complete oplossingen van ABUS



Meer productinformatie over ons volledige assortiment vindt u op:  
<https://www.abus-kraansystemen.nl/downloads>

### UITGEVER

ABUS Kraansystemen BV  
3e Garnizoensdok 2  
3439 JC Nieuwegein  
Tel. 030-686 83 60  
e-mail: [info@abus-kraansystemen.nl](mailto:info@abus-kraansystemen.nl)